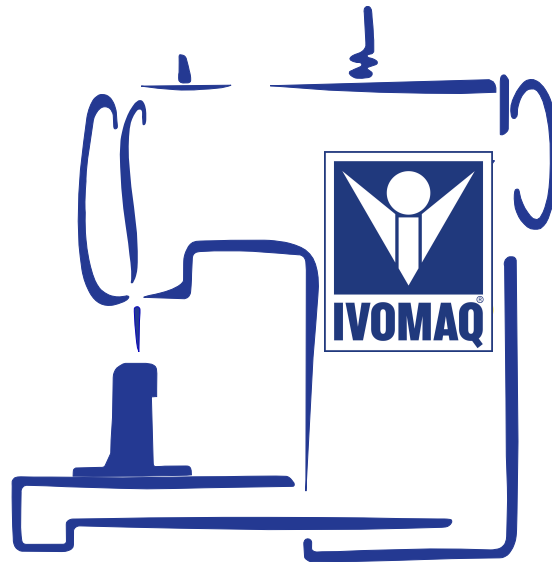


Máquina de Costura Industrial

GffjY: '7 ÷3000



CATÁLOGO DE PEÇAS

MANUAL DE PIEZAS

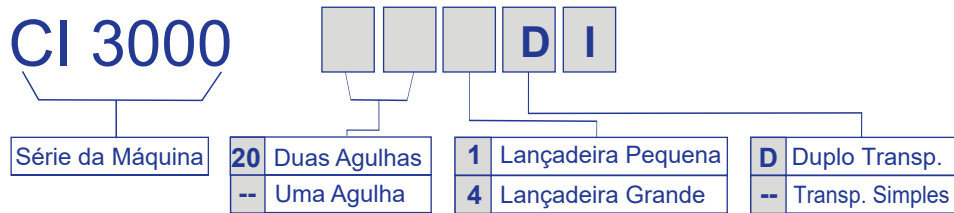
MACHINE PARTS CATALOG

MODELOS:

- 1 I
- 1 DI
- 4 DI
- 201 I
- 201 DI
- 204 I



Máquina de Costura Industrial



Série CI 3000

- 1 I
- 1 DI
- 4 DI
- 201 I
- 201 DI
- 204 I

MÁQUINAS DE COSTURA INDUSTRIAL

Instruções para uso do catálogo

Neste catálogo estão representadas todas as peças componentes dos modelos 1I, 1DI, 4DI, 201I, 201DI e 204I. Utilize-o como guia de montagem e também para pedidos de reposição. Para identificação consulte, na página correspondente ao desenho, a relação de peças composta de quatro colunas:

- 1ª coluna: Número de referência (ITEM) da peça em seu grupo;
- 2ª coluna: Código da peça (CÓDIGO) a ser mencionado nos pedidos;
- 3ª coluna: Nome da peça (DESCRIÇÃO);
- 4ª coluna: Quantidade de peças por modelo de máquina (QUANTIDADE).

MAQUINAS DE COSTURA INDUSTRIAL

Instrucciones para uso del manual

En este manual están representadas todas las piezas que componen los modelos 1I, 1DI, 4DI, 201I, 201DI e 204I. Utilicelo como guia de montaje y también para pedidos de piezas de reposición. Para identificación consulte en la página correspondiente al diseño y relación de piezas, la cual es compuesta de cuatro columnas:

- 1ª columna: Numero de referencia (ITEM) de la pieza en su grupo;
- 2ª columna: Código de la pieza (CÓDIGO) a ser mencionado en los pedidos;
- 3ª columna: Nombre de la pieza (DESCRIÇÃO);
- 4ª columna: cantidad de piezas por modelo de maquina (QUANTIDADE).

INDUSTRIAL SEWING MACHINES

Catalog Instructions

In this catalog you are able to find all parts existing in the machines model 1I, 1DI, 4DI, 201I, 201DI e 204I. You may use it as an assembly guide as well as to order the spare parts you need. In order to identify the part, please check its page relative to the drawing and part, composed in four columns as follows:

- 1st column: Reference number (ITEM) of the spare part in its group;
- 2nd column: Code of the part (CÓDIGO) to be mentioned in the orders;
- 3rd column: Name of the spare part (DESCRIÇÃO);
- 4th column: Quantity of parts by model of machine (QUANTIDADE).

CABEÇOTE
CABEZAL / MACHINE HEAD



ITEM	CÓDIGO	DESCRIÇÃO	QUANTIDADE					
			1 I	1 DI	4 DI	201 I	201 DI	204 I
01	17004067	PARAFUSO DE FIXAÇÃO M4 x 16	03	03	03	03	03	03
02	17002549	TAMPA TRASEIRA	01	01	01	01	01	01
03	02250005	PINO ELÁSTICO	02	02	02	02	02	02
04	17004070	PARAFUSO DE FIXAÇÃO M6 x 12	02	02	02	02	02	02
05	17002506	SUORTE CONJ. DE REGULAGEM DO PONTO	01	01	01	01	01	01
06	17004096	PORCA M5	02	02	02	04	04	04
07	17000411	GUIA DA LINHA	01	01	01	02	02	02
08	17004095	PORCA M4	01	01	01	01	01	01
09	17001932	PASSADOR DE LINHA	01	01	01	01	01	01
10	17002060	GUIA DE LUBRIFICAÇÃO	06	08	08	06	08	06
11	17002548	TAMPA SUPERIOR	01	01	01	01	01	01
12	17004057	PARAFUSO DE FIXAÇÃO M4 x 8	06	06	06	06	06	06
13	17004056	PARAFUSO DE FIXAÇÃO M4 x 6	10	10	9	10	10	09
14	17001951	PROTEÇÃO DO ESTICA - FIO	01	01	01	01	01	01
15	17000259	PARAFUSO DE FIXAÇÃO	03	03	03	03	03	03
16	17001953	TAMPA FRONTAL	01	01	01	01	01	01
17	22010248	ADESIVO FRONTAL	02	02	02	02	02	02
18	17004058	PARAFUSO DE FIXAÇÃO M5 x 8	02	02	02	02	02	02
19	17000407	GUIA DA LINHA	01	01	01	01	01	01
20	17003084	REGULADOR DA MOLA	01	01	01	01	01	01
21	17000754	PINO DA DOBRADIÇA	02	02	02	02	02	02
22	17000409	GUIA DA LINHA	01	01	01	01	01	01
23	17006081	GUIA DE LUBRIFICAÇÃO (SUB-CONJ.)	01	01	01	01	01	01
24	17002948	TUBO DE ÓLEO 65,00 mm	01	01	01	01	01	01
25	17006080	GUIA DE LUBRIFICAÇÃO (SUB-CONJ.)	01	01	01	01	01	01
26	17002949	TUBO DE ÓLEO 58,00 mm	01	01	01	01	01	01
27	17002552	BASE	01	01	01	01	01	01
28	17000663	PINO GUIA	02	02	02	02	02	02
29	02010031	PARAFUSO M10 x 30	04	04	04	04	04	04
30	02240006	REBITE	02	02	02	02	02	02
31	22070019	PLACA DE IDENTIFICAÇÃO	01	01	01	01	01	01
32	17000566	PARAFUSO DE FIXAÇÃO	02	02	02	02	02	02
33	22010430	ADES. DE IDENT. MODELO – INSTR. DE SEGURANÇA	01	01	01	01	01	01
34	22010489	ADESIVO DE IDENTIFICAÇÃO CI3000	01	01	01	01	01	01
35	22010396	ADESIVO MODELO - LOGOTIPO IVOMAQ	01	01	01	01	01	01
36	17004080	PARAFUSO DE FIXAÇÃO M4 x 12	02	02	02	02	02	02
37	17002505	IDENTIFICADOR	01	01	01	01	01	01
38	22010209	ADESIVO MODELO - IVOMAQ	01	01	01	01	01	01
39	17002551	CABEÇOTE	01	01	01	01	01	01
40		TAMPA DE PROTEÇÃO DA CORREIA (SUB-CONJ.)	--	--	--	--	--	--
40 A*	17005236	TAMPA DE PROTEÇÃO DA CORREIA	01	01	--	01	01	--
40 B*	17006566	TAMPA DE PROTEÇÃO DA CORREIA	--	--	01	--	--	01
41		TAMPA FIXA	--	--	--	--	--	--
41 A	17006095	TAMPA FIXA	01	01	--	01	01	--
41 B	17006188	TAMPA FIXA	--	--	01	--	--	01
42		TAMPA	--	--	--	--	--	--
42 A	17005241	TAMPA	01	01	--	01	01	--
42 B	17005240	TAMPA	--	--	01	--	--	01
43		ARCO DE PROTEÇÃO	--	--	--	--	--	--
43 A	17005239	ARCO DE PROTEÇÃO DO VOLANTE	01	01	--	01	01	--
43 B	17006563	ARCO DE PROTEÇÃO DO VOLANTE	--	--	01	--	--	01

NOTA: (*) – PEÇA OPCIONAL ENVIAR SOMENTE MEDIANTE PEDIDO DO CLIENTE.

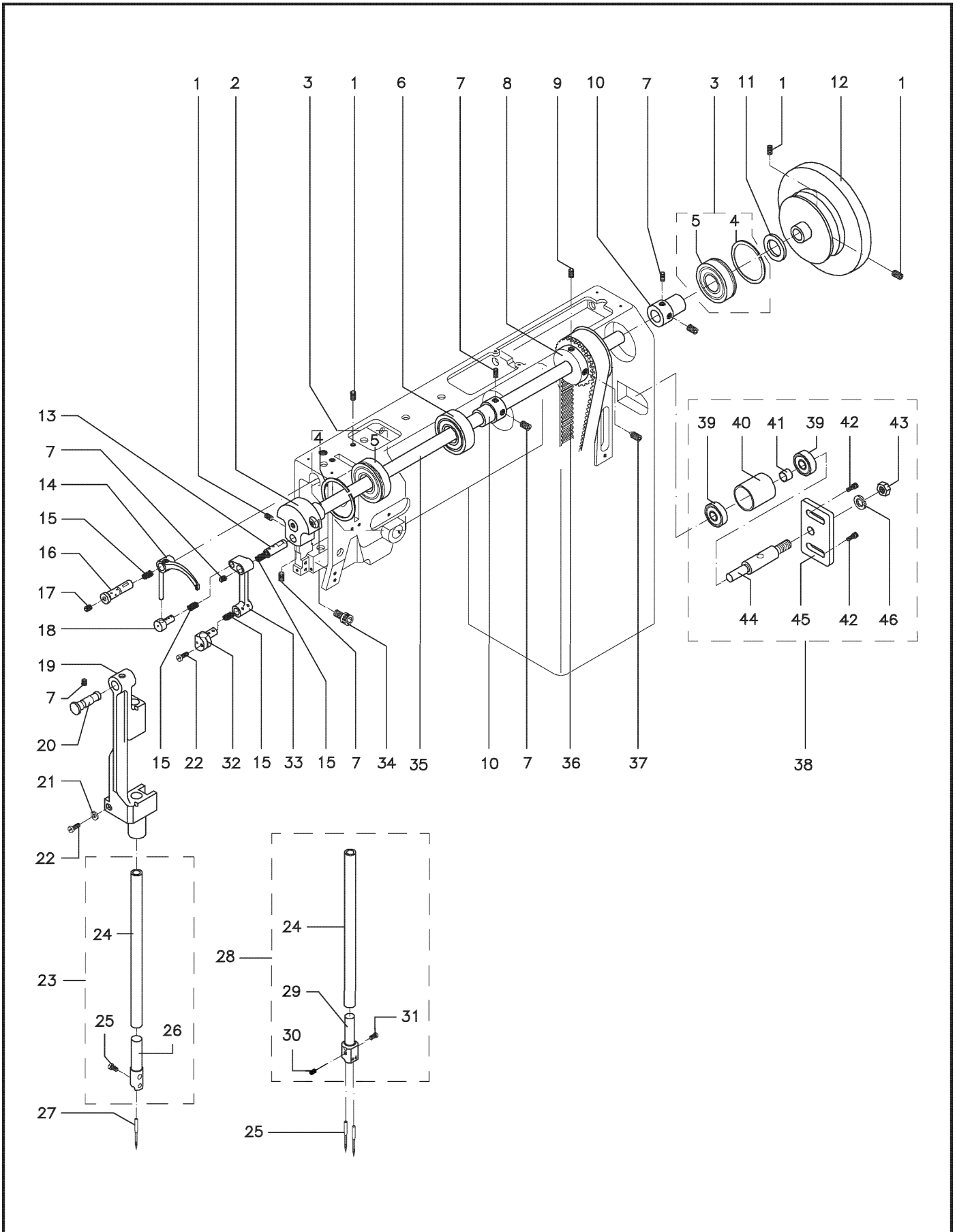
EIXO PRINCIPAL
EJE PRINCIPAL / MAIN SHAFT



ITEM	CÓDIGO	DESCRIÇÃO	QUANTIDADE					
			1 I	1 DI	4 DI	201 I	201 DI	204 I
01		PARAFUSO	--	--	--	--	--	--
01 A	02030046	PARAFUSO M6 x 8	04	04	02	04	04	02
01 B	02030011	PARAFUSO M6 x 12	--	--	02	--	--	02
02	17002543	FLANGE EXCÊNTRICO	01	01	01	01	01	01
03	04010048	ROLAMENTO COM ANEL	02	02	02	02	02	02
04	02430001	ANEL DE RETENÇÃO	02	02	02	02	02	02
05	04010033	ROLAMENTO	02	02	02	02	02	02
06	04010001	ROLAMENTO	01	01	01	01	0	10
07	02030008	PARAFUSO M6 x 6	07	07	07	07	07	07
08	17001857	POLIA SINCRONIZADORA (SUB-CONJUNTO)	01	01	01	01	01	01
09	02030011	PARAFUSO M6 x 12	01	01	01	01	01	01
10	17002545	MANCAL DO ROLAMENTO CENTRAL	02	02	02	02	02	02
11	17006097	ESPAÇADOR PARA VOLANTE	01	01	--	01	01	--
12		VOLANTE	--	--	--	--	--	--
12 A	17005327	VOLANTE Ø 80,00	01	01	--	01	01	--
12 B	17005325	VOLANTE Ø 142,00	--	--	01	--	--	01
13	17000370	EIXO DO FLANGE EXCÊNTRICO	01	01	01	01	01	01
14		ESTICA - FIO	--	--	--	--	--	--
14 A	17000338	ESTICA - FIO	01	01	--	01	01	--
14 B	17000341	ESTICA - FIO	--	--	01	--	--	01
15	17000329	FELTRO	04	04	04	04	04	04
16	17000340	PINO DO ESTICA – FIO	01	01	01	01	01	01
17	02030003	PARAFUSO M5 x 5	01	01	01	01	01	01
18		ACIONADOR DO ESTICA-FIO	--	--	--	--	--	--
18 A	17000324	ACIONADOR DO ESTICA - FIO	01	01	--	01	01	--
18 B	17000342	ACIONADOR DO ESTICA - FIO	--	--	01	--	--	01
19	17000339	SUORTE DA BARRA DA AGULHA	01	01	01	01	01	01
20	17000337	PINO SUORTE DA BARRA	01	01	01	01	01	01
21	17006088	ARRUELA LISA	01	--	--	01	--	01
22	17004066	PARAFUSO DE FIXAÇÃO M4 x 10	02	01	01	02	01	02
23	17000791	BARRA DA AGULHA 1 AGULHA (SUB-CONJUNTO)	01	01	01	--	--	--
24	17000326	BARRA DA AGULHA	01	01	01	01	01	01
25	17002230	PARAFUSO	01	01	01	--	--	--
26	17002628	SUORTE DA AGULHA	01	01	01	--	--	--
27		AGULHA	--	--	--	--	--	--
27 A	22020055	AGULHA KKPCl 100/16 - 134	01	01	--	--	--	--
27 B	22020056	AGULHA KKPCl 110/18 - 134	--	--	--	01	01	--
27 C	22020062	AGULHA KKPCl 180/24 - 134	--	--	01	--	--	02
28	17000794	BARRA DA AG. BIT. 3,50 (KIT. DIAG. 2,00 / 2,40 / 3,00)	--	--	--	01	01	01
29	17000334	SUORTE DA AGULHA BIT 2,00 – 2,40 – 3,00	--	--	--	01	01	01
30	17000332	PARAFUSO DE FIXAÇÃO	--	--	--	01	01	01
31	17000331	PARAFUSO DE FIXAÇÃO	--	--	--	01	01	01
32	17000328	SUORTE DE ACIONAMENTO DA BARRA	01	01	01	01	01	01
33	17000325	BIELA DO ESTICA - FIO	01	01	01	01	01	01
34	02010019	PARAFUSO M8 x 10	01	01	01	01	01	01
35	17002542	EIXO PRINCIPAL	01	01	01	01	01	01
36	08030030	CORREIA SINCRONIZADORA	01	01	01	01	01	01
37	02320006	PARAFUSO M6 x 12	01	01	01	01	01	01
38	17001919	ESTICADOR DA CORREIA (SUB-CONJUNTO)	01	01	01	01	01	01
39	04010019	ROLAMENTO	02	02	02	02	02	02
40	17001859	MANCAL	01	01	01	01	01	01
41	17001920	ANEL ESPAÇADOR	01	01	01	01	01	01
42	02010013	PARAFUSO M6 x 12	02	02	02	02	02	02
43	17004097	PORCA M8	01	01	01	01	01	01
44	17001883	EIXO	01	01	01	01	01	01
45	17001843	CHAPA DO ESTICADOR	01	01	01	01	01	01
46	02150009	ARRUELA DE PRESSÃO	01	01	01	01	01	01

EIXO PRINCIPAL

EJE PRINCIPAL / MAIN SHAFT

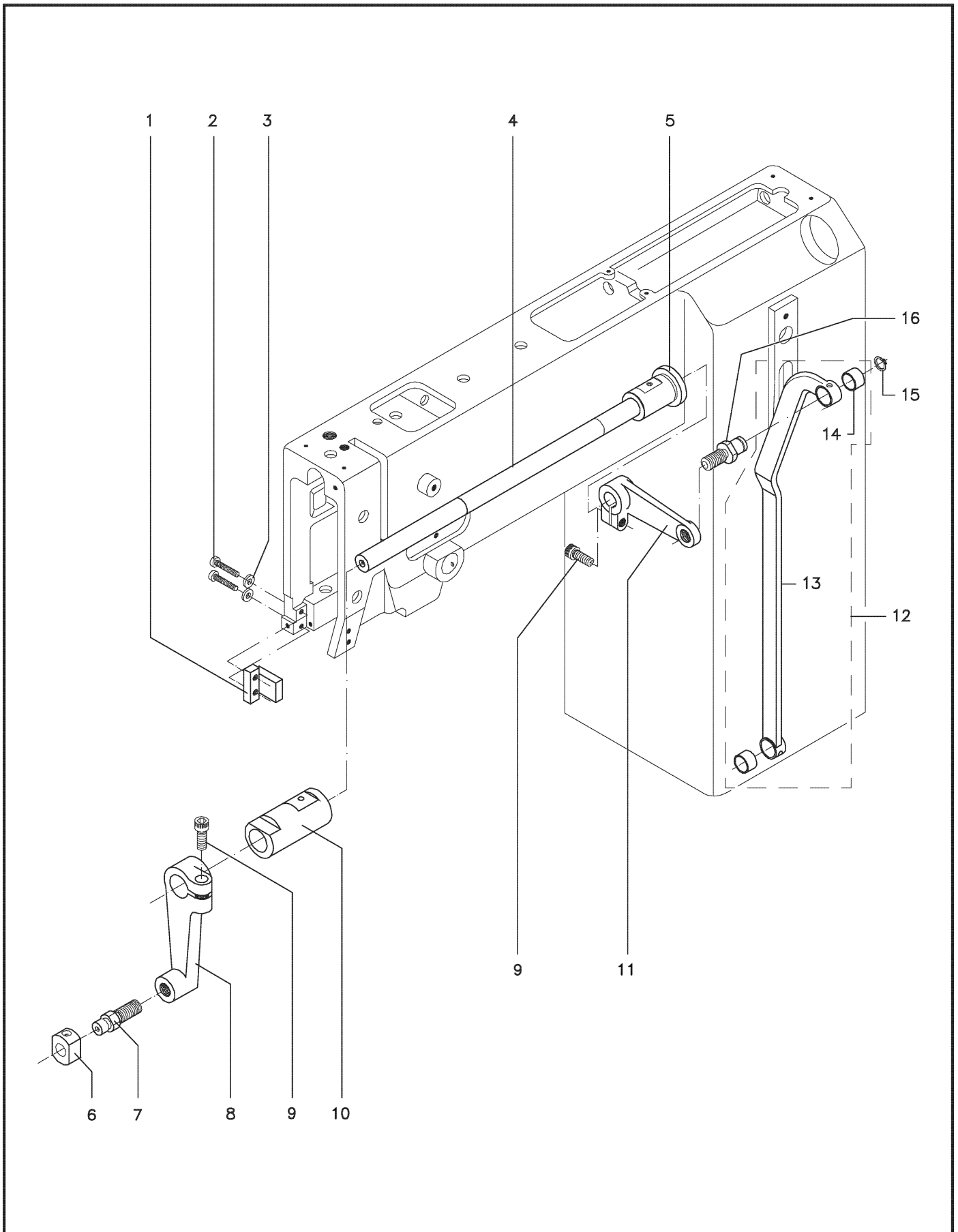


TRANSPORTE SUPERIOR
TRANSPORTE SUPERIOR/ UPPER FEED



ITEM	CÓDIGO	DESCRIÇÃO	QUANTIDADE					
			1 I	1 DI	4 DI	201 I	201 DI	204 I
01	17000465	SUORTE DE ENCOSTO	--	01	01	--	01	--
02	17004058	PARAFUSO DE FIXAÇÃO M4 x 20	--	02	02	--	02	--
03	17006088	ARRUELA LISA	--	02	02	--	02	--
04	17000459	EIXO	--	01	01	--	01	--
05	17001884	MANCAL	--	01	01	--	01	--
06	17000463	RODÍZIO DA ALAVANCA	--	01	01	--	01	--
07	17000462	PARAFUSO EIXO	--	01	01	--	01	--
08*	17000461	BIELA	--	01	01	--	01	--
09	02010008	PARAFUSO M5 x 16	--	02	02	--	02	--
10	17000460	MANCAL	--	01	01	--	01	--
11	17002604	BIELA	--	01	01	--	01	--
12	17002234	BIELA (SUB-CONJUNTO)	--	01	01	--	01	--
13	17002235	BIELA	--	01	01	--	01	--
14	17001909	MANCAL	--	02	02	--	02	--
15	02220001	ANEL TRAVA	--	01	01	--	01	--
16	17002776	PARAFUSO EIXO	--	01	01	--	01	--
		NOTA: (*) – A PEÇA 17000461 SUBSTITUIU A PEÇA 17001816						

TRANSPORTE SUPERIOR
TRANSPORTE SUPERIOR / UPPER FEED



RODÍZIO SUPERIOR
PIE RODANTE SUPERIOR / DRIVEN ROLLER PRESSER

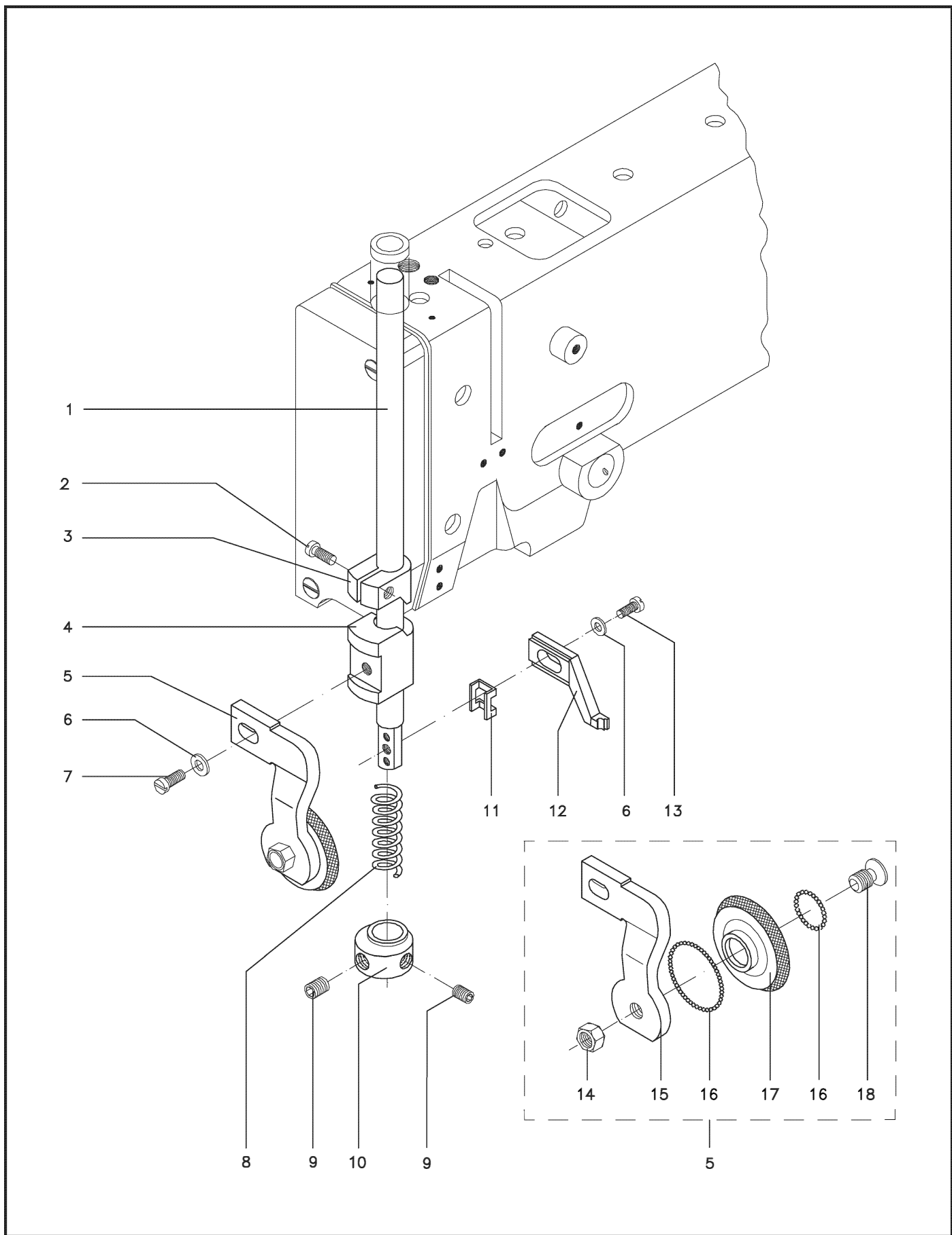


ITEM	CÓDIGO	DESCRIÇÃO	QUANTIDADE					
			1 I	1 DI	4 DI	201 I	201 DI	204 I
01		BARRA DO CALCADOR	--	--	--	--	--	--
01 A	17000222	BARRA DO CALCADOR (1 AGULHA)	01	01	01	--	--	--
01 B	17000256	BARRA DO CALCADOR (2 AGULHAS)	--	--	--	01	01	01
02	17000216	PARAFUSO DE FIXAÇÃO	01	01	01	01	01	01
03	17000249	TRAVA DO SUPORTE DO CALCADOR	01	01	01	01	01	01
04	17000228	SUPORTE DO CALCADOR DE RODÍZIO	01	01	01	01	01	01
05		CALCADOR DE RODÍZIO (SUB - CONJUNTO)	--	--	--	--	--	--
05 A*	17000260	CALCADOR DE ROD. PEQUENO Ø23,00 mm	01	01	01	--	--	--
05 B	17000265	CALCADOR DE ROD. MÉDIO Ø28,00 mm	01	01	--	--	--	--
05 C*	17000268	CALCADOR DE ROD. GRANDE Ø33,00 mm	01	01	--	--	--	--
05 D	17000279	CALCADOR DE ROD. COST. PESADA BIT. 1.60 ATÉ 3.50	--	--	01	01	01	01
05 E*	17002902	CALCADOR DE ROD. " DRIVE "	01	01	01	--	--	--
05 F*	17000278	CALCADOR DE ROD. DOCKSIDE	--	--	01	--	--	--
05 G*	17002905	CALCADOR DE ROD. PARA SOLADO	--	--	01	--	--	--
05 H*	17005181	CALCADOR DE RODIZIO MÉDIO EMBORR. (SUB-CONJ.)	01	01	--	--	--	--
05 I*	17005452	CALCADOR DE RODIZIO PEQ. EMBORR. (SUB-CONJ.)	01	01	--	--	--	--
05 J*	17005183	CALCADOR DE RODIZIO G EMBORR. (SUB-CONJ.)	01	01	--	--	--	--
06	17006088	ARRUELA LISA	01	01	01	02	02	02
07	17004057	PARAFUSO DE FIXAÇÃO M4 x 8	01	01	01	01	01	01
08	17002805	MOLA	01	01	01	01	01	01
09	02030003	PARAFUSO M5 x 5	02	02	02	02	02	02
10	17000229	ANEL DO SUPORTE DO CALCADOR	01	01	01	01	01	01
11	17000255	TRAVA DO GUIA SEPAR. DE AGULHAS	--	--	--	01	01	01
12**		GUIA DA AGULHA	--	--	--	--	--	--
12A	17002961	GUIA DA AGULHA - BIT. 2,40	--	--	--	01	--	01
12 B	17000237	GUIA DA AGULHA - BIT. 2,40	--	--	--	--	01	--
13	17000242	PARAFUSO DE FIXAÇÃO	--	--	--	01	01	01
14		PORCA DO RODÍZIO	--	--	--	--	--	--
14 A	17002641	PORCA (RODÍZIO MÉDIO/ GRANDE)	--	--	--	01	01	01
14 B	17002642	PORCA (RODÍZIO PEQUENO)	01	01	01	01	01	01
15		SUPORTE DO RODÍZIO	--	--	--	--	--	--
15 A	17000239	SUPORTE DO RODÍZIO PEQUENO	01	01	01	--	--	--
15 B	17000232	SUPORTE DO RODÍZIO MEDIO	01	01	01	--	--	--
15 C	17000240	SUPORTE DO RODÍZIO GRANDE	--	--	--	01	01	01
15 D	17002904	SUPORTE DO RODÍZIO	01	01	01	--	--	--
16	04100002	ESFERA	54	54	54	54	54	54
17		RODÍZIO	--	--	--	--	--	--
17 A	17000246	RODÍZIO PEQUENO Ø23,00 mm	01	01	01	--	--	--
17 B	17000233	RODÍZIO MÉDIO Ø28,00 mm	01	01	01	--	--	--
17 C	17000245	RODÍZIO GRANDE Ø33,00 mm	01	01	01	--	--	--
17 D	17000274	RODÍZIO	--	--	--	01	01	01
17 E	17002903	RODÍZIO P/ " DRIVE "	01	01	01	--	--	--
17 F	17000264	<u>RODÍZIO DOCKSIDE ESPECIAL</u>	--	--	01	--	--	--
17 G	17002888	RODIZIO MÉDIO 4 DI (CABEDAL)	--	--	01	--	--	--
17 H	17005182	RODIZIO MÉDIO EMBORRACHADO	01	01	--	--	--	--
17 I	17005473	RODIZIO PEQUENO EMBORRACHADO	01	01	--	--	--	--
17 J	17005184	RODIZIO GRANDE EMBORRACHADO	01	01	--	--	--	--
18		PARAFUSO DE FIXAÇÃO	--	--	--	--	--	--
18 A	17000248	PARAFUSO DE FIXAÇÃO	01	01	01	--	--	01
18 B	17000234	PARAFUSO DE FIXAÇÃO (ROD. MÉD. E GDE.)	01	01	01	01	01	--

NOTA: (*) PEÇAS OPCIONAIS, ENVIAR SOMENTE MEDIANTE SOLICITAÇÃO DO CLIENTE.
 NOTA: (**)-OS DEMAIS GUIAS DAS AGULHAS CORRESPONDENTE A CADA BITOLA DESEJADA ESTÃO NAS PAGINAS: 32 (201I) -34 (201DI) -36 (204I).

RODÍZIO SUPERIOR

PIE RODANTE SUPERIOR / DRIVEN ROLLER PRESSER



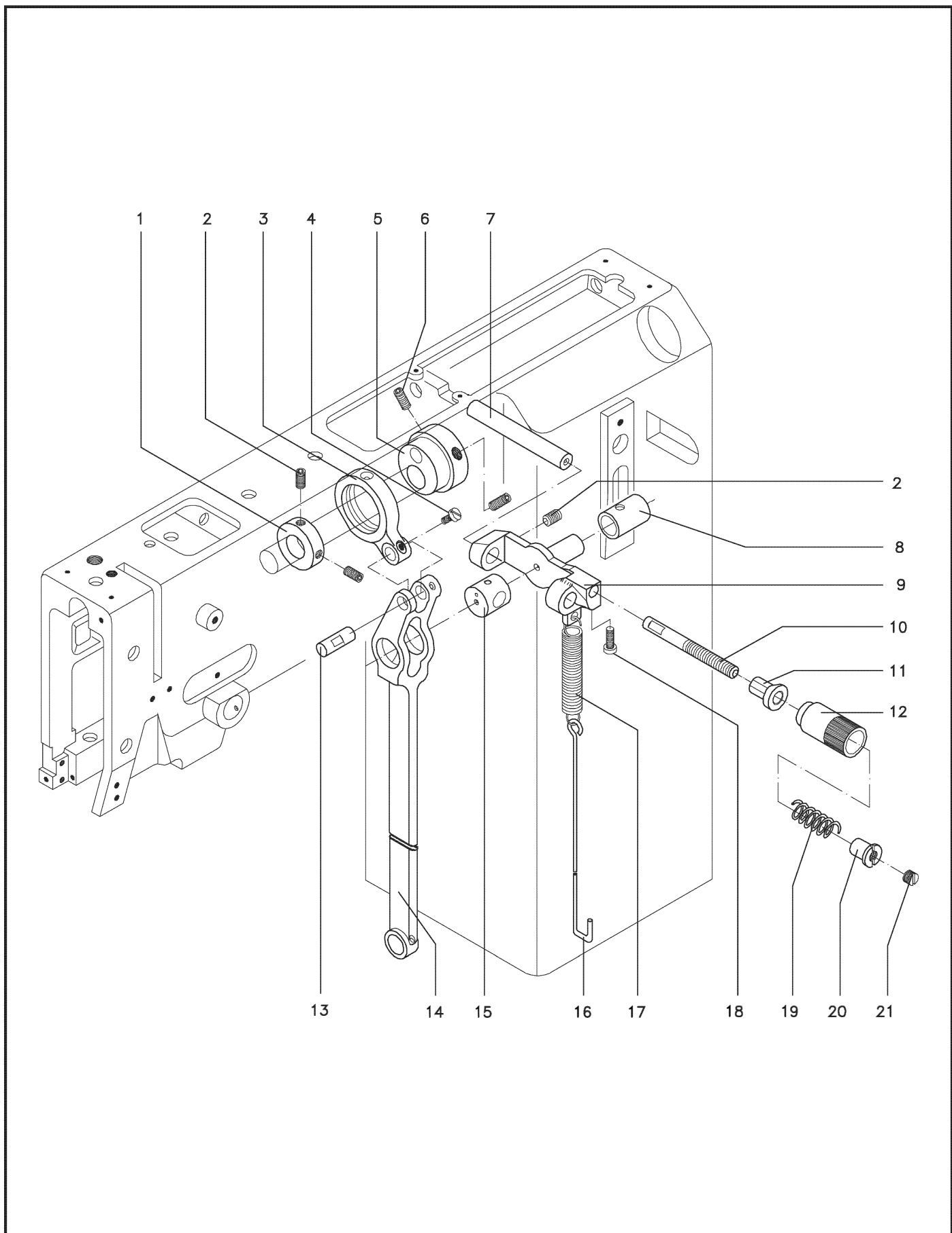
EXCÊNTRICO SUPERIOR
 EXCÊNTRICO SUPERIOR / UPPER CAM



ITEM	CÓDIGO	DESCRIÇÃO	QUANTIDADE					
			1 I	1 DI	4 DI	201 I	201 DI	204 I
01	17000361	ANEL DE ENCOSTO	01	01	01	01	01	01
02	02030046	PARAFUSO M6 x 8	03	03	03	03	03	03
03	17000363	BIELA DO EXCÊNTRICO	01	01	01	01	01	01
04	17004057	PARAFUSO DE FIXAÇÃO m4 x 8	01	01	01	01	01	01
05		EXCÊNTRICO DA BIELA	--	--	--	--	--	--
05 A	17000364	EXCÊNTRICO DA BIELA	01	01	--	01	01	--
05 B	17000372	EXCÊNTRICO DA BIELA	--	--	01	--	--	01
06	02030011	PARAFUSO m6 x 12	02	02	02	02	02	02
07	17002557	EIXO GUIA	01	01	01	01	01	01
08	17002556	MANCAL	01	01	01	01	01	01
09	17000438	SUPORTE	01	01	01	01	01	01
10	17000439	PARAFUSO DE REGULAGEM	01	01	01	01	01	01
11	17000451	GUIA DE APOIO	01	01	01	01	01	01
12	17000440	MANÍPULO	01	01	01	01	01	01
13	17000447	PINO EIXO	01	01	01	01	01	01
14	17000446	BIELA	01	01	01	01	01	01
15	17000445	MANCAL DESLIZANTE	01	01	01	01	01	01
16	17002814	ESTICADOR	01	01	01	01	01	01
17	17002815	MOLA	01	01	01	01	01	01
18	17004080	PARAFUSO DE FIXAÇÃO M4 x 12	01	01	01	01	01	01
19	17002813	MOLA	01	01	01	01	01	01
20	17000441	CONTRA – PORCA	01	01	01	01	01	01
21	17000449	PARAFUSO DE FIXAÇÃO M7 x 5	01	01	01	01	01	01

EXCÊNTRICO SUPERIOR

EXCÊNTRICO SUPERIOR / UPPER CAM



LEVANTE DO CALCADOR

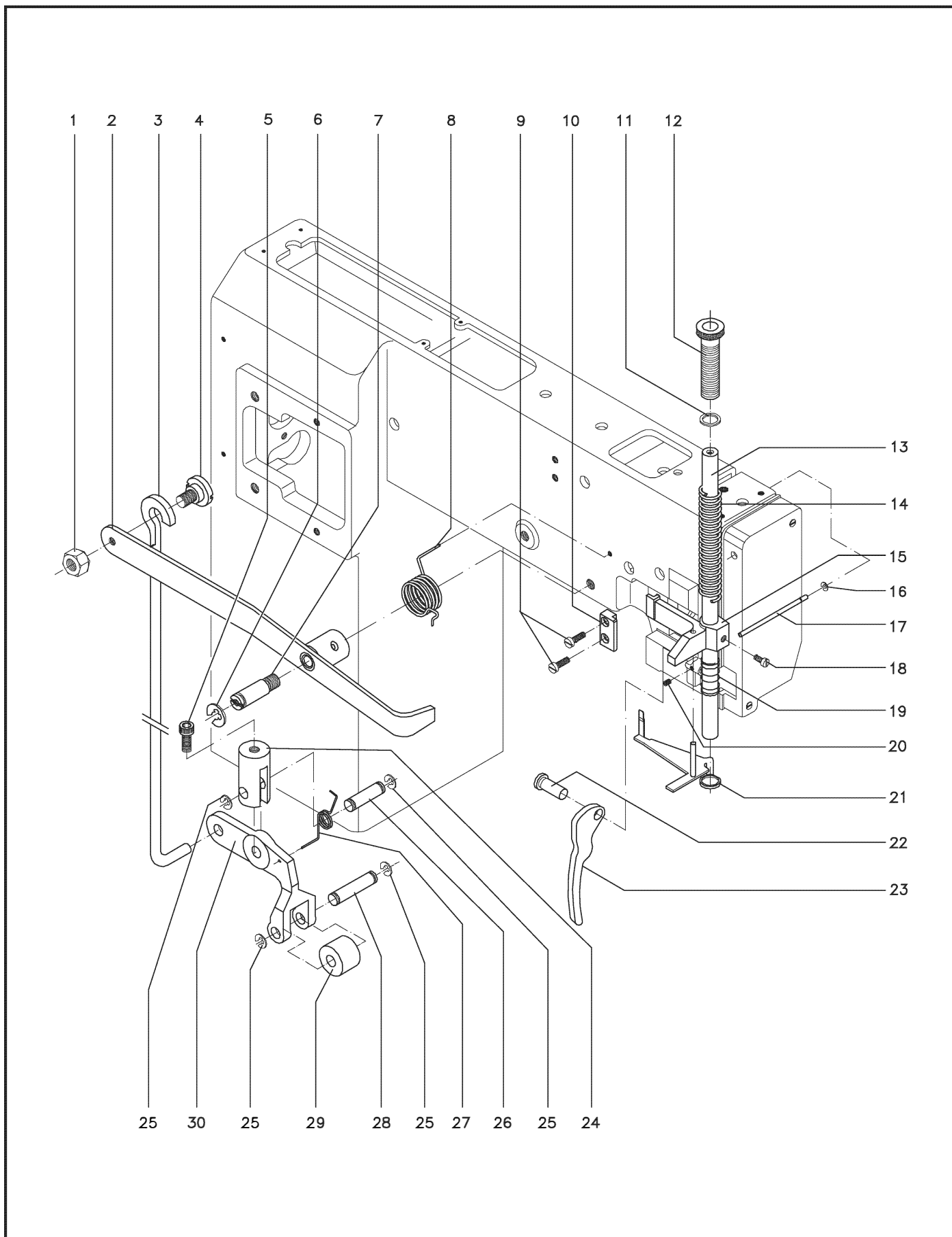
LEVANTE DEL PIE RODANTE / PRESSER FOOT LIFTER



ITEM	CÓDIGO	DESCRIÇÃO	QUANTIDADE					
			1 I	1 DI	4 DI	201 I	201 DI	204 I
01	17004101	PORCA M6	01	01	01	01	01	01
02	17004844	ALAVANCA DE ELEVAÇÃO	01	01	01	01	01	01
03	17002546	VARETA INFERIOR	01	01	01	01	01	01
04	17000391	PARAFUSO DE FIXAÇÃO	01	01	01	01	01	01
05	02010013	PARAFUSO	01	01	01	01	01	01
06	02210004	ANEL TRAVA	01	01	01	01	01	01
07	17000390	PARAFUSO EIXO	01	01	01	01	01	01
08	17004803	MOLA	01	01	01	01	01	01
09	17004061	PARAFUSO DE FIXAÇÃO M5 x 12	02	02	02	02	02	02
10	17002555	BLOCO GUIA	01	01	01	01	01	01
11	17000221	ARRUELA DE APOIO	01	01	01	01	01	01
12	17000220	PARAFUSO REGULAGEM DA PRESSÃO	01	01	01	01	01	01
13	17000222	BARRA DO CALCADOR	01	01	01	--	--	--
14	17002880	MOLA	01	01	01	01	01	01
15	17000224	SUPORTE DE ELEVAÇÃO DO CALCADOR	01	01	01	01	01	01
16	02220008	ANEL TRAVA	01	01	01	01	01	01
17	17000227	PINO DE ABERTURA	01	01	01	01	01	01
18	17004059	PARAFUSO DE FIXAÇÃO M5 x 8	01	01	01	01	01	01
19	17002804	MOLA	01	01	01	01	01	01
20	02030008	PARAFUSO M6 x 6	01	01	01	01	01	01
21	17000789	ACIONADOR DA ABERTURA	01	01	01	01	01	01
22	17000312	PINO DA ALAVANCA	01	01	01	01	01	01
23	17004827	ALAVANCA DO CALCADOR	01	01	01	01	01	01
24	17002257	SUPORTE DA ALAVANCA	01	01	01	01	01	01
25	02210001	ANEL TRAVA	04	04	04	04	04	04
26	17000703	PINO EIXO	01	01	01	01	01	01
27	17002821	MOLA	01	01	01	01	01	01
28	17002638	PINO EIXO	01	01	01	01	01	01
29	17002633	RODÍZIO	01	01	01	01	01	01
30	17004891	ALAVANCA DE ACIONAMENTO	01	01	01	01	01	01

LEVANTE DO CALCADOR

LEVANTE DEL PIE RODANTE / PRESSER FOOT LIFTER



CONJUNTO DE TENSÃO

CONJUNTO DE TENSION / TENSION POST ASSEMBLY

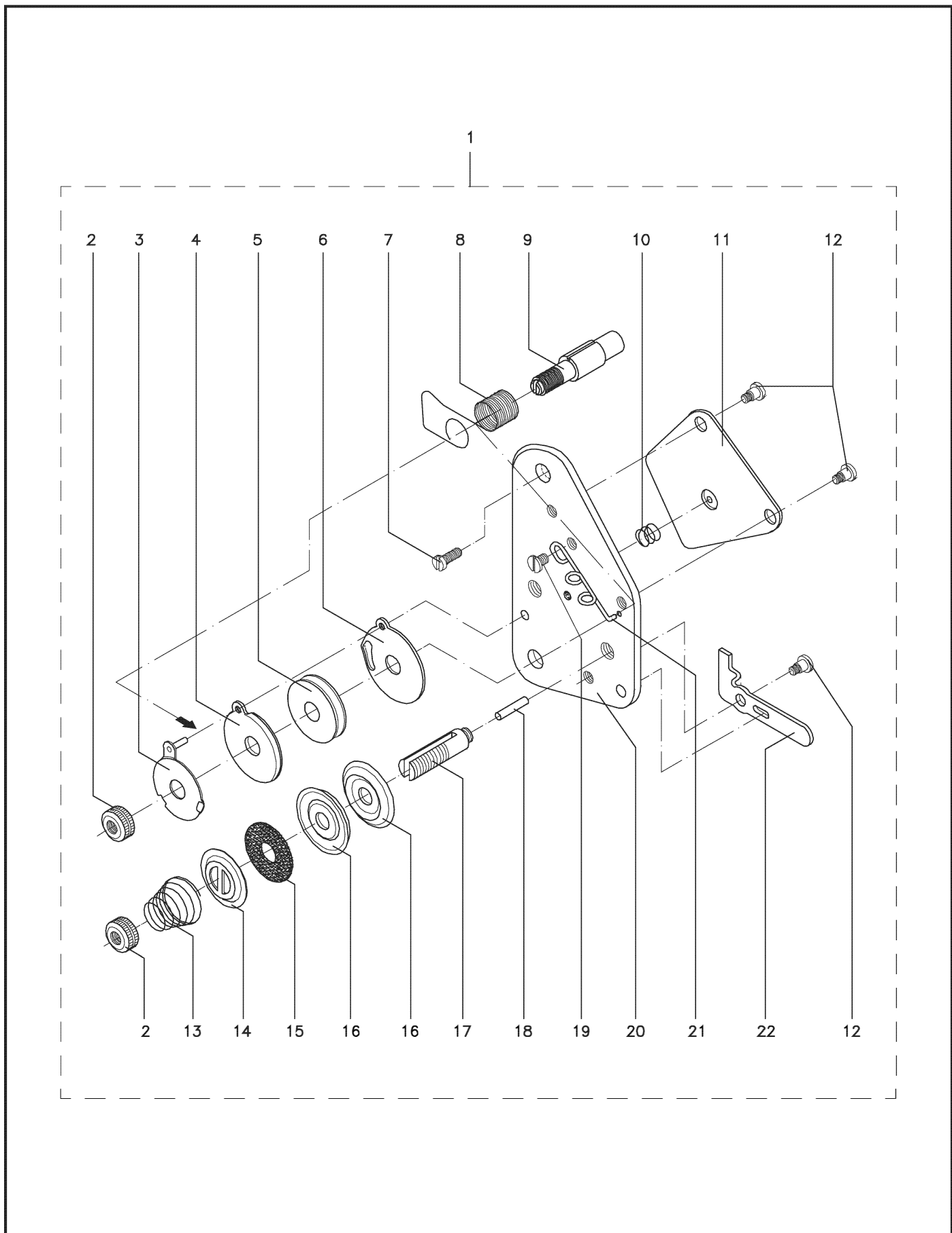


ITEM	CÓDIGO	DESCRIÇÃO	QUANTIDADE					
			1 I	1 DI	4 DI	201 I	201 DI	204 I
01	17001865	CONJUNTO TENSÃO 1 AGULHA (SUB - CONJ.)	01	01	01	--	--	--
02	17000427	PORCA DE REGULAGEM	02	02	02	--	--	--
03	17000807	DISCO DE ALOJAMENTO (SUB-CONJUNTO)	01	01	01	--	--	--
04	17000430	DISCO DA LINHA	01	01	01	--	--	--
05	17000431	ROLDANA	01	01	01	--	--	--
06	17000432	DISCO POSICIONADOR	01	01	01	--	--	--
07	17004061	PARAFUSO DE FIXAÇÃO M5 x 12	01	01	01	--	--	--
08		MOLA DE TENSÃO DA LINHA	--	--	--	--	--	--
08 A	17002862	MOLA DE TENSÃO DA LINHA	01	01	01	--	--	--
08 B*	17002812	MOLA DE TENSÃO DA LINHA	01	01	01	--	--	--
09	17000436	PINO PARAFUSO TENSOR	01	01	01	--	--	--
10	17002810	MOLA DE PRESSÃO DA CHAPA	01	01	01	--	--	--
11	17000418	CHAPA DE APOIO	01	01	01	--	--	--
12	17000419	PARAFUSO DE FIXAÇÃO	03	03	03	--	--	--
13		MOLA DE PRESSÃO DO DISCO	--	--	--	--	--	--
13 A	17002811	MOLA DE PRESSÃO DO DISCO (LINHA GROSSA)	01	01	01	--	--	--
13 B*	17002809	MOLA DE PRESSÃO DO DISCO (LINHA FINA)	01	01	01	--	--	--
14	17000425	DISCO GUIA	01	01	01	--	--	--
15	17000420	FELTRO	01	01	01	--	--	--
16	17000423	DISCO TENSOR	02	02	02	--	--	--
17	17000422	PARAFUSO TENSOR	01	01	01	--	--	--
18	17000421	PINO	01	01	01	--	--	--
19	17002230	PARAFUSO	01	01	01	--	--	--
20	17000806	CHAPA SUPORTE (SUB-CONJUNTO)	01	01	01	--	--	--
21	17002807	GUIA DA LINHA	01	01	01	--	--	--
22	17000424	ALAVANCA DE ABERTURA	01	01	01	--	--	--

NOTA: (*) – A PEÇA 17002809 É OPCIONAL NA MÁQ. (CI3000 4 DI) E A PEÇA 17002811 É OPCIONAL NAS MÁQUINAS (CI3000 1I / 1DI)

CONJUNTO DE TENSÃO

CONJUNTO DE TENSION / TENSION POST ASSEMBLY



CONJUNTO DE TENSÃO

CONJUNTO DE TENSION / TENSION POST ASSEMBLY

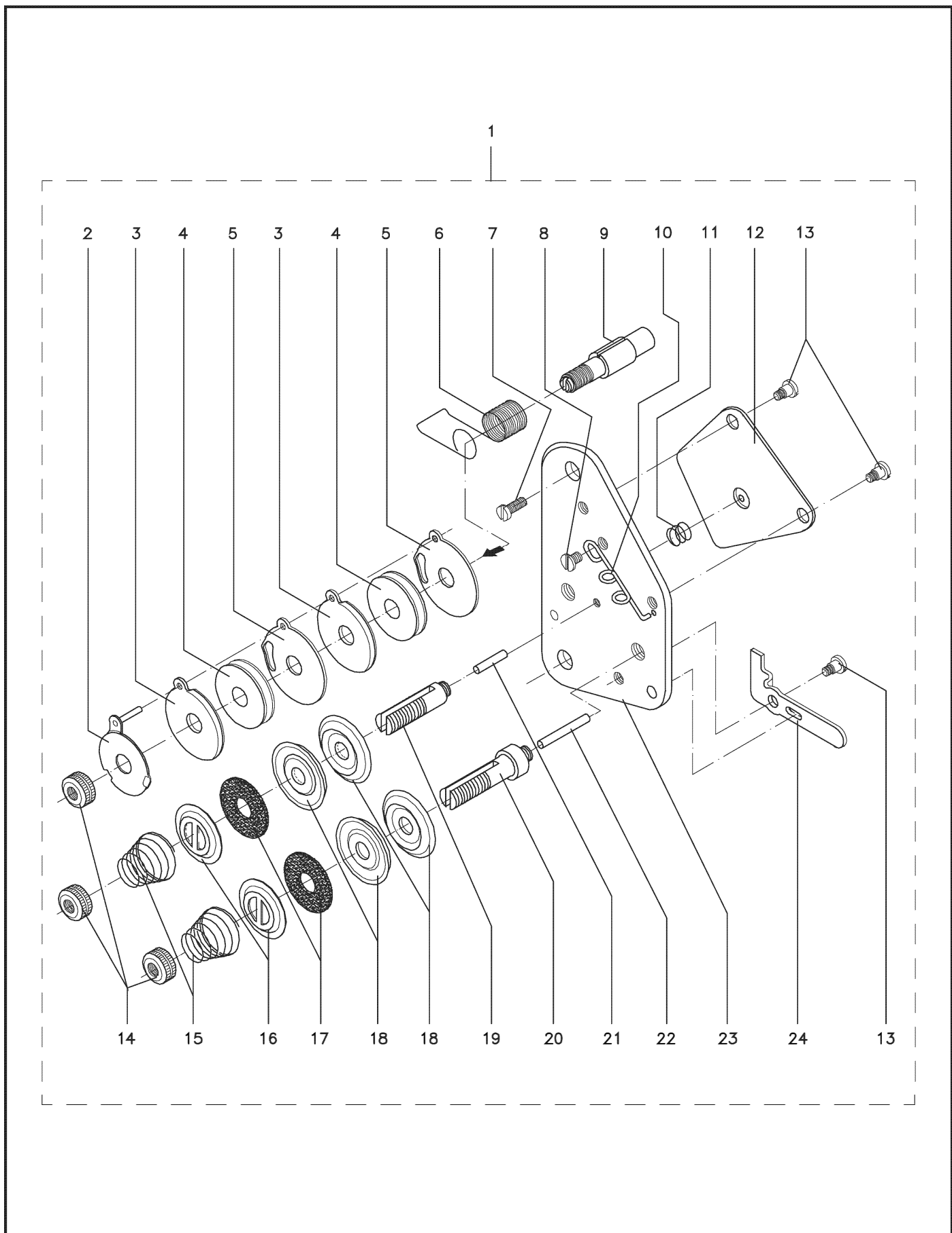


ITEM	CÓDIGO	DESCRIÇÃO	QUANTIDADE					
			1 I	1 DI	4 DI	201 I	201 DI	204 I
01		CONJUNTO DE TENSÃO 2 AGULHAS (SUB – CONJ.)	--	--	--	--	--	--
01 A	17001924	CONJUNTO DE TENSÃO 2 AGULHAS	--	--	--	01	01	--
01 B	17001980	CONJUNTO DE TENSÃO 2 AGULHAS COST. PESADA	--	--	--	--	--	01
02	17000808	DISCO DE ALOJAMENTO (SUB-CONJUNTO)	--	--	--	01	01	01
03	17000430	DISCO DA LINHA	--	--	--	02	02	02
04	17000431	ROLDANA	--	--	--	02	02	02
05	17000432	DISCO POSICIONADOR	--	--	--	02	02	02
06	17002808	MOLA DE TENSÃO DA LINHA	--	--	--	01	01	01
07	17004061	PARAFUSO DE FIXAÇÃO M5 x 12	--	--	--	01	01	01
08	17002230	PARAFUSO	--	--	--	01	01	01
09	17000436	PINO PARAFUSO TENSOR	--	--	--	01	01	01
10	17002807	GUIA DA LINHA	--	--	--	01	01	01
11	17002810	MOLA DE PRESSÃO DA CHAPA	--	--	--	01	01	01
12	17000418	CHAPA DE APOIO	--	--	--	01	01	01
13	17000419	PARAFUSO DE FIXAÇÃO	--	--	--	03	03	03
14	17000427	PORCA DE REGULAGEM	--	--	--	03	03	03
15		MOLA DE PRESSÃO DO DISCO	--	--	--	--	--	--
15 A*	17002809	MOLA DE PRESSÃO DO DISCO (LINHA FINA)	--	--	--	02	02	02
15 B*	17002811	MOLA DE PRESSÃO DO DISCO (LINHA GROSSA)	--	--	--	02	02	02
16	17000425	DISCO GUIA	--	--	--	02	02	02
17	17000420	FELTRO	--	--	--	02	02	02
18	17000423	DISCO TENSOR	--	--	--	04	04	04
19	17000422	PARAFUSO TENSOR	--	--	--	01	01	01
20	17000426	PARAFUSO TENSOR	--	--	--	01	01	01
21	17000421	PINO	--	--	--	01	01	01
22	17000437	PINO	--	--	--	01	01	01
23	17000806	CHAPA SUPORTE (SUB-CONJUNTO)	--	--	--	01	01	01
24	17000424	ALAVANCA DE ABERTURA	--	--	--	01	01	01

NOTA: (*) – A PEÇA 17002809 É OPCIONAL NA MÁQ. (CI3000 204 I) E A PEÇA 17002811 É OPCIONAL NAS MÁQUINAS (CI3000 201 I / 201 DI)

CONJUNTO DE TENSÃO

CONJUNTO DE TENSIÓN / TENSION POST ASSEMBLY



EIXO HORIZONTAL INFERIOR

EJE HORIZONTAL INFERIOR / INFERIOR HORIZONTAL SHAFT

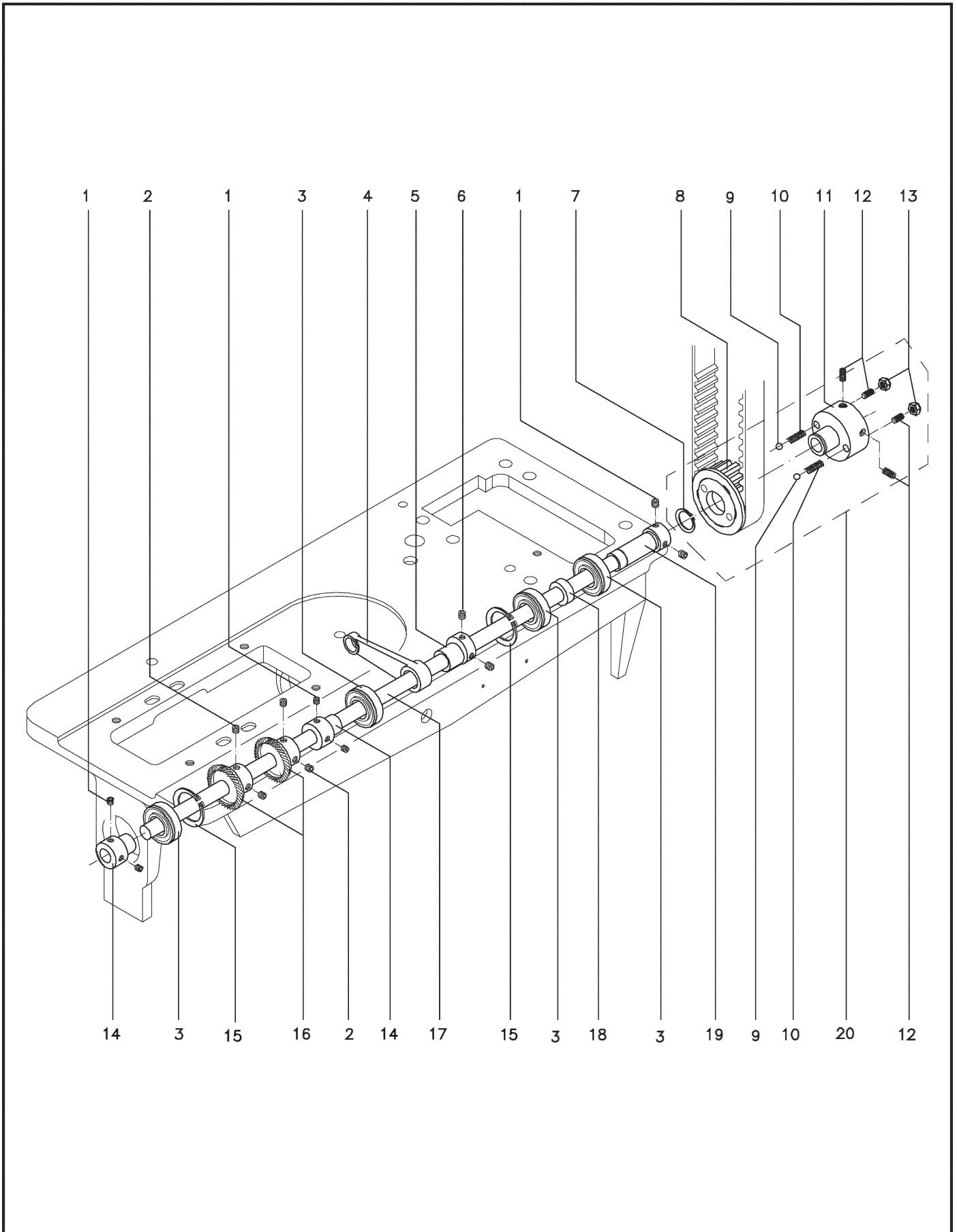


ITEM	CÓDIGO	DESCRIÇÃO	QUANTIDADE					
			1 I	1 DI	4 DI	201 I	201 DI	204 I
01	02030003	PARAFUSO M5 x 5	06	06	06	06	06	06
02	02030046	PARAFUSO M6 x 8	02	02	02	04	04	04
03	04010027	ROLAMENTO	04	04	04	04	04	04
04	17000688	BIELA	01	01	01	01	01	01
05		EXCÊNTRICO	--	--	--	--	--	--
05 A	17000689	EXCÊNTRICO	01	01	--	01	01	01
05 B	17000690	EXCÊNTRICO	--	--	01	--	--	--
06	02030008	PARAFUSO M6 x 6	02	02	02	02	02	02
07	02220013	ANEL TRAVA	01	01	01	01	01	01
08	17001871	POLIA SINCRONIZADORA (SUB-CONJUNTO)	01	01	01	01	01	01
09	04100003	ESFERA	02	02	02	02	02	02
10	17002877	MOLA	02	02	02	02	02	02
11	17001872	TRAVA DE SEGURANÇA	01	01	01	01	01	01
12	02030011	PARAFUSO M6 x 12	04	04	04	04	04	04
13	17004101	PORCA M6	02	02	02	02	02	02
14	17002572	MANCAL DO ROLAMENTO	02	02	02	02	02	02
15	02230007	ANEL TRAVA	02	02	02	02	02	02
16	17000684	ENGRENAGEM	01	01	01	02	02	02
17	17002569	EIXO HORIZONTAL	01	01	01	01	01	01
18	17001942	ANEL ESPAÇADOR	01	01	01	01	01	01
19	17001873	MANCAL	01	01	01	01	01	01
20*	17004570	CATRACA DE SEGURANÇA C/ POLIA (SUB-CONJUNTO)	01	01	01	01	01	01

NOTA: (*) - SOMENTE PARA REPOSIÇÃO

EIXO HORIZONTAL INFERIOR

EJE HORIZONTAL INFERIOR / INFERIOR HORIZONTAL SHAFT



COLUNA DA LAÇADEIRA

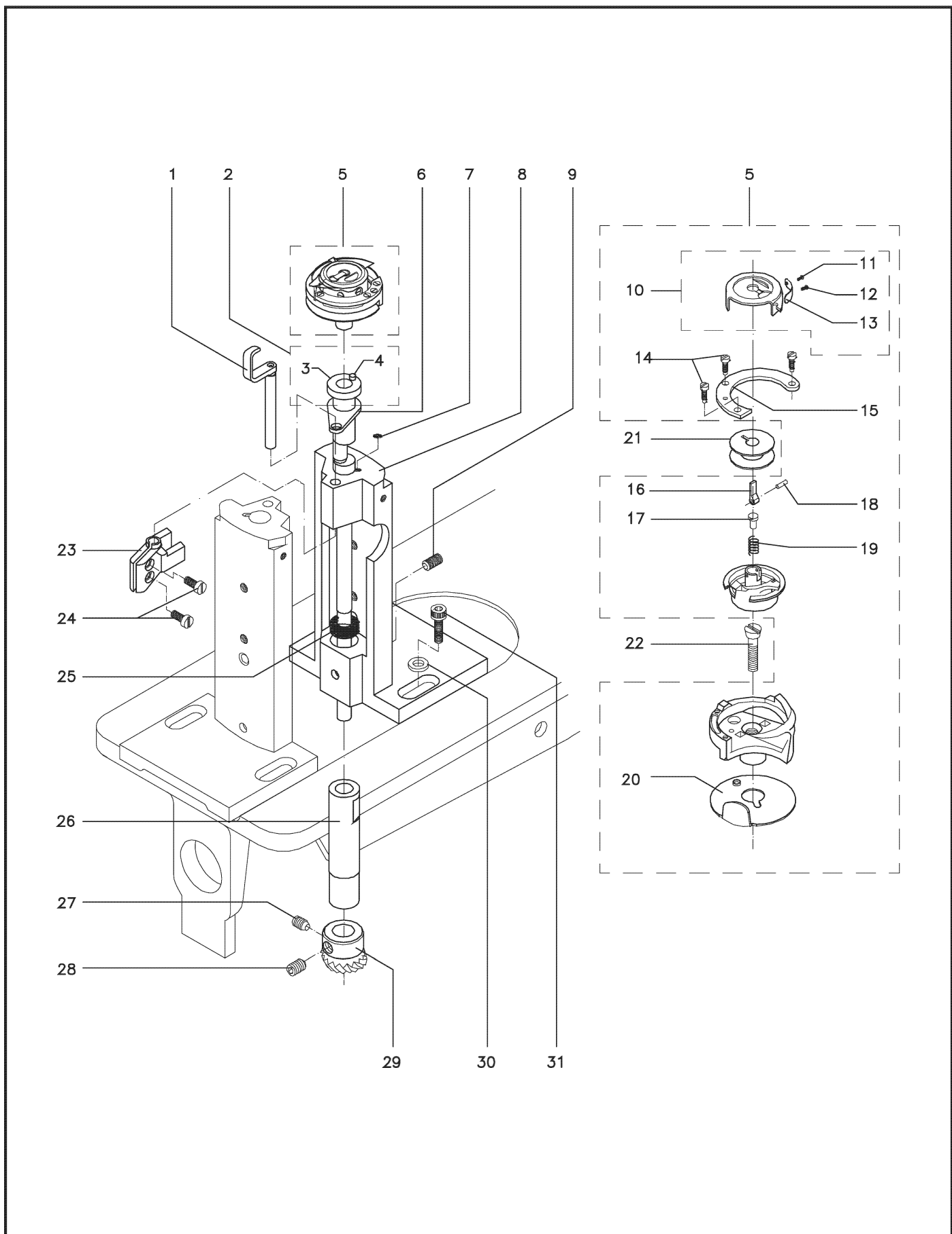
COLUMN DE LA LANZADERA / HOOK SHAFT BASE



ITEM	CÓDIGO	DESCRIÇÃO	QUANTIDADE					
			1 I	1 DI	4 DI	201 I	201 DI	204 I
01		ABRIDOR DE ESPIRAL	--	--	--	--	--	--
01 A	17000512	ABRIDOR DE ESPIRAL	01	01	--	02	02	--
01 B	17000517	ABRIDOR DE ESPIRAL	--	--	01	--	--	02
02	17002564	EIXO ACIONADOR DA LAÇADEIRA (SUB-CONJUNTO)	01	01	01	02	02	02
03	17002565	EIXO ACIONADOR DA LAÇADEIRA	01	01	01	02	02	02
04	17000510	PINO EIXO	01	01	01	02	02	02
05		LAÇADEIRA	--	--	--	--	--	--
05 A	26010001	LAÇADEIRA	01	01	--	02	02	--
05 B	26010002	LAÇADEIRA	--	--	01	--	--	02
06	17000515	CHAPA DE ENCOSTO	01	01	--	02	02	--
07	17002015	FELTRO M6 x 8	01	01	01	02	02	02
08	17002563	COLUNA SUPORTE	01	01	01	02	02	02
09	02030046	PARAFUSO	01	01	01	02	02	02
10		CAIXA DA BOBINA	--	--	--	--	--	--
10 A	26010035	CAIXA DA BOBINA	01	01	--	02	02	--
10 B	26010036	CAIXA DA BOBINA	--	--	01	--	--	02
11		PARAFUSO FIXADOR DA MOLA SEM RASGO	--	--	--	--	--	--
11 A	26010013	PARAFUSO FIXADOR DA MOLA SEM RASGO	01	01	--	02	02	--
11 B	26010031	PARAFUSO FIXADOR DA MOLA SEM RASGO	--	--	01	--	--	02
12		PARAFUSO FIXADOR DA MOLA COM RASGO	--	--	--	--	--	--
12 A	26010020	PARAFUSO FIXADOR DA MOLA COM RASGO	01	01	--	02	02	--
12 B	26010015	PARAFUSO FIXADOR DA MOLA COM RASGO	--	--	01	--	--	02
13		MOLA DE TENSÃO	--	--	--	--	--	--
13 A	26010030	MOLA DE TENSÃO	01	01	--	02	02	--
13 B	26010032	MOLA DE TENSÃO	--	--	01	--	--	02
14		PARAFUSO	--	--	--	--	--	--
14 A	26010029	PARAFUSO DO ANEL	03	03	--	06	06	--
14 B	26010033	PARAFUSO DO ANEL	--	--	03	--	--	06
15		ANEL	--	--	--	--	--	--
15 A	26010024	ANEL	01	01	--	02	02	--
15 B	26010037	ANEL	--	--	01	--	--	02
16	26010008	ALAVANCA DE RETENÇÃO	01	01	01	02	02	02
17	26010007	REBITE	01	01	01	02	02	02
18	26010014	PINO DA ALAVANCA	01	01	01	02	02	02
19	26010006	MOLA DA ALAVANCA	01	01	01	02	02	02
20		LÂMINA PROTETORA DA AGULHA	--	--	--	--	--	--
20 A	26010025	LÂMINA PROTETORA DA AGULHA	01	01	--	02	02	--
20 B	26010023	LÂMINA PROTETORA DA AGULHA	--	--	01	--	--	02
21		BOBINA	--	--	--	--	--	--
21 A	17000514	BOBINA	01	01	--	02	02	--
21 B	17000516	BOBINA	--	--	01	--	--	02
22	17000513	PARAFUSO DE FIXAÇÃO DA LAÇADEIRA	01	01	01	02	02	02
23	17000511	ACIONADOR DO ABRIDOR DE ESPIRAL	01	01	01	02	02	02
24	17000242	PARAFUSO DE FIXAÇÃO	02	02	02	04	04	04
25	17002016	FELTRO	01	01	01	02	02	02
26	17002562	MANCAL DO EIXO DA LAÇADEIRA	01	01	01	02	02	02
27	02320005	PARAFUSO M5 x 6	01	01	01	02	02	02
28	02030003	PARAFUSO M5 x 5	01	01	01	02	02	02
29	17000518	ENGRENAGEM	01	01	01	02	02	02
30	17002792	ARRUELA	02	02	02	04	04	04
31	02010015	PARAFUSO M6 x 15	02	02	02	04	04	04

COLUNA DA LAÇADEIRA

COLUMN DE LA LANZADERA / HOOK SHAFT BASE



COLUNA DE TRANSPORTE
COLUMN DE TRANSPORTE / FEED BASE

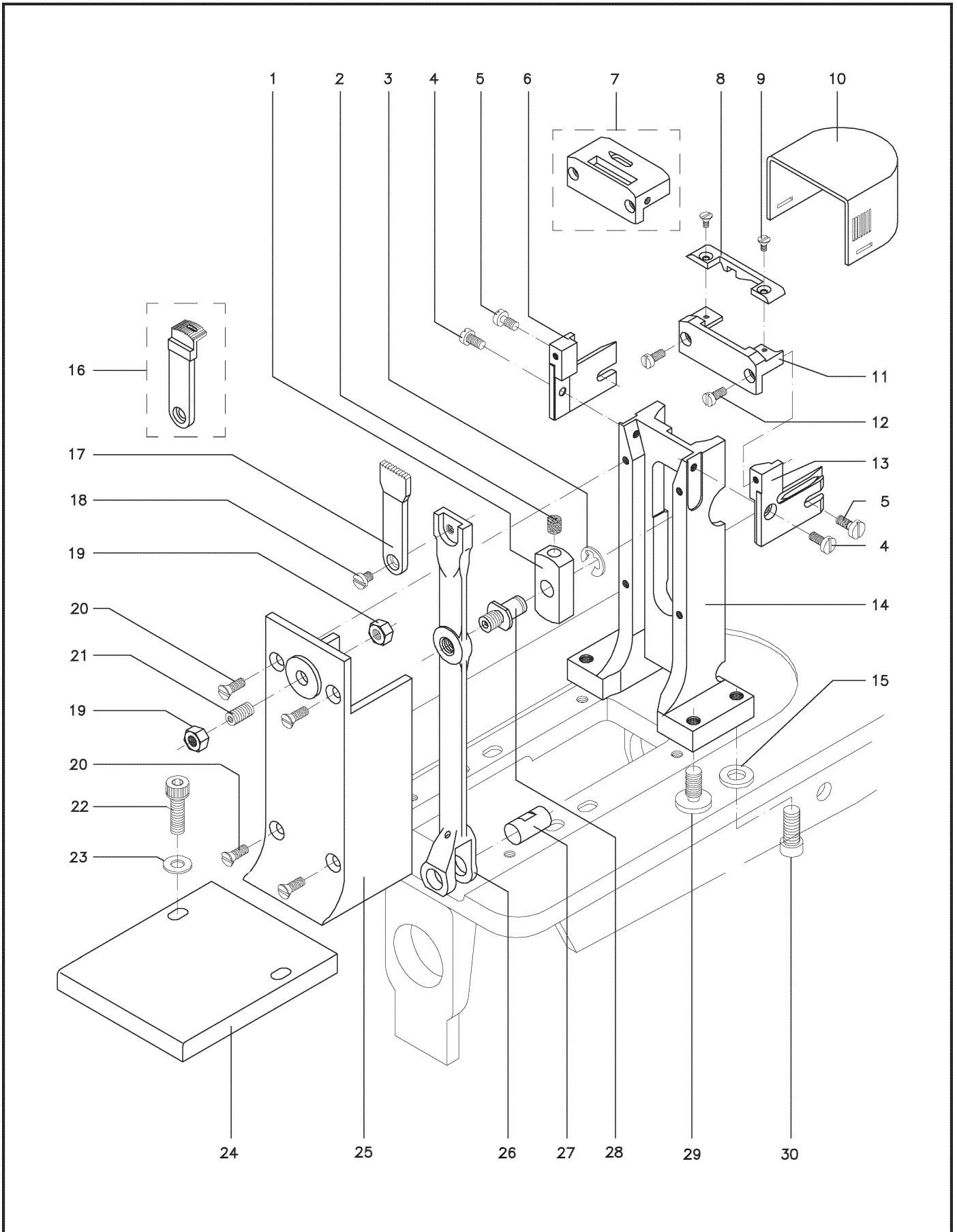


ITEM	CÓDIGO	DESCRIÇÃO	QUANTIDADE					
			1 I	1 DI	4 DI	201 I	201 DI	204 I
01	17000524	MANCAL DESLIZANTE	01	01	01	--	--	--
02	17001576	FELTRO	01	01	01	--	--	--
03	02210003	ANEL TRAVA	01	01	01	--	--	--
04	17004057	PARAFUSO DE FIXAÇÃO M4 x 8	02	02	02	--	--	--
05	17000473	PARAFUSO DE FIXAÇÃO	02	02	02	--	--	--
06	17002558	SUPORTE DA CHAPA DE AGULHA ESQUERDO	01	01	01	--	--	--
07		CHAPA DA AGULHA	--	--	--	--	--	--
07 A	17002749	CHAPA DA AGULHA (Ø 1,60) 1I	01	--	--	--	--	--
07 B	17002750	CHAPA DA AGULHA (Ø 2,00) 1I	01	--	--	--	--	--
07 C	17002751	CHAPA DA AGULHA (Ø 2,00) 1DI	--	01	--	--	--	--
07 D	17002752	CHAPA DA AGULHA (Ø 1,20) 1DI	--	01	--	--	--	--
07 E	17002753	CHAPA DA AGULHA (Ø 1,60) 1DI	--	01	--	--	--	--
07 F*	17006281	CHAPA DA AGULHA (Ø 2,50) 1DI	--	01	--	--	--	--
08		INSERTO DA CHAPA	--	--	--	--	--	--
08 A*	17002540	INSERTO DA CHAPA (Ø 1,60) 1I	01	--	--	--	--	--
08 B*	17002588	INSERTO DA CHAPA (Ø 2,00) 1I	01	--	--	--	--	--
08 C*	17002589	INSERTO DA CHAPA (Ø 1,60) 1DI	--	01	--	--	--	--
08 D*	17002591	INSERTO DA CHAPA (Ø 2,00) 1DI	--	01	--	--	--	--
08 E*	17002590	INSERTO DA CHAPA (Ø 1,20) 1DI	--	01	--	--	--	--
08 F	17002650	INSERTO DA CHAPA 4DI	--	--	01	--	--	--
09	17000531	PARAFUSO DE FIXAÇÃO	02	02	02	--	--	--
10	17002690	TAMPA DE PROTEÇÃO	01	01	01	--	--	--
11		CHAPA DA AGULHA	--	--	--	--	--	--
11 A	17002754	CHAPA DA AGULHA 4DI	--	--	01	--	--	--
11 B*	17002539	CHAPA DA AGULHA 1I/1DI	01	01	--	--	--	--
12	17000242	PARAFUSO DE FIXAÇÃO	02	02	02	--	--	--
13	17002559	SUPORTE DA CHAPA DE AGULHA DIREITO	01	01	01	--	--	--
14	17000470	COLUNA DE TRANSPORTE	01	01	01	--	--	--
15	17004109	ARRUELA LISA	03	03	03	--	--	--
16		DENTE TRANSPORTADOR	--	--	--	--	--	--
16 A	17002649	DENTE TRANSPORTADOR (Ø 3,00)	--	--	01	--	--	--
16 B	17002791	DENTE TRANSPORTADOR (Ø 2,00)	--	--	01	--	--	--
16 C*	17006013	DENTE TRANSPORTADOR FURO (Ø 2,50)	--	--	01	--	--	--
17	17000537	DENTE TRANSPORTADOR	01	01	--	--	--	--
18	17000526	PARAFUSO DE FIXAÇÃO	01	01	01	--	--	--
19	17004101	PORCA M6	02	02	02	--	--	--
20	17004044	PARAFUSO DE FIXAÇÃO M4 x 10	04	04	04	--	--	--
21	02030011	PARAFUSO M6 x 12	01	01	01	--	--	--
22	02010015	PARAFUSO M6 x 20	02	02	02	--	--	--
23	17004091	ARRUELA	02	02	02	--	--	--
24	17002560	TAMPA	01	01	01	--	--	--
25	17002583	TAMPA DA COLUNA	01	01	01	--	--	--
26	17000544	SUPORTE DO DENTE TRANSPORTADOR	01	01	01	--	--	--
27	17000523	PINO EIXO DA ALAVANCA	01	01	01	--	--	--
28	17000525	PINO EIXO DO MANCAL	01	01	01	--	--	--
29	17000474	PARAFUSO DE FIXAÇÃO	01	01	01	--	--	--
30	17000478	PARAFUSO DE FIXAÇÃO	03	03	03	--	--	--

NOTA: (*) - PEÇAS SOMENTE PARA REPOSIÇÃO

COLUNA DE TRANSPORTE

COLUMNNA DE TRANSPORTE / FEED BASE



COLUNA DE TRANSPORTE
COLUMN DE TRANSPORTE / FEED BASE

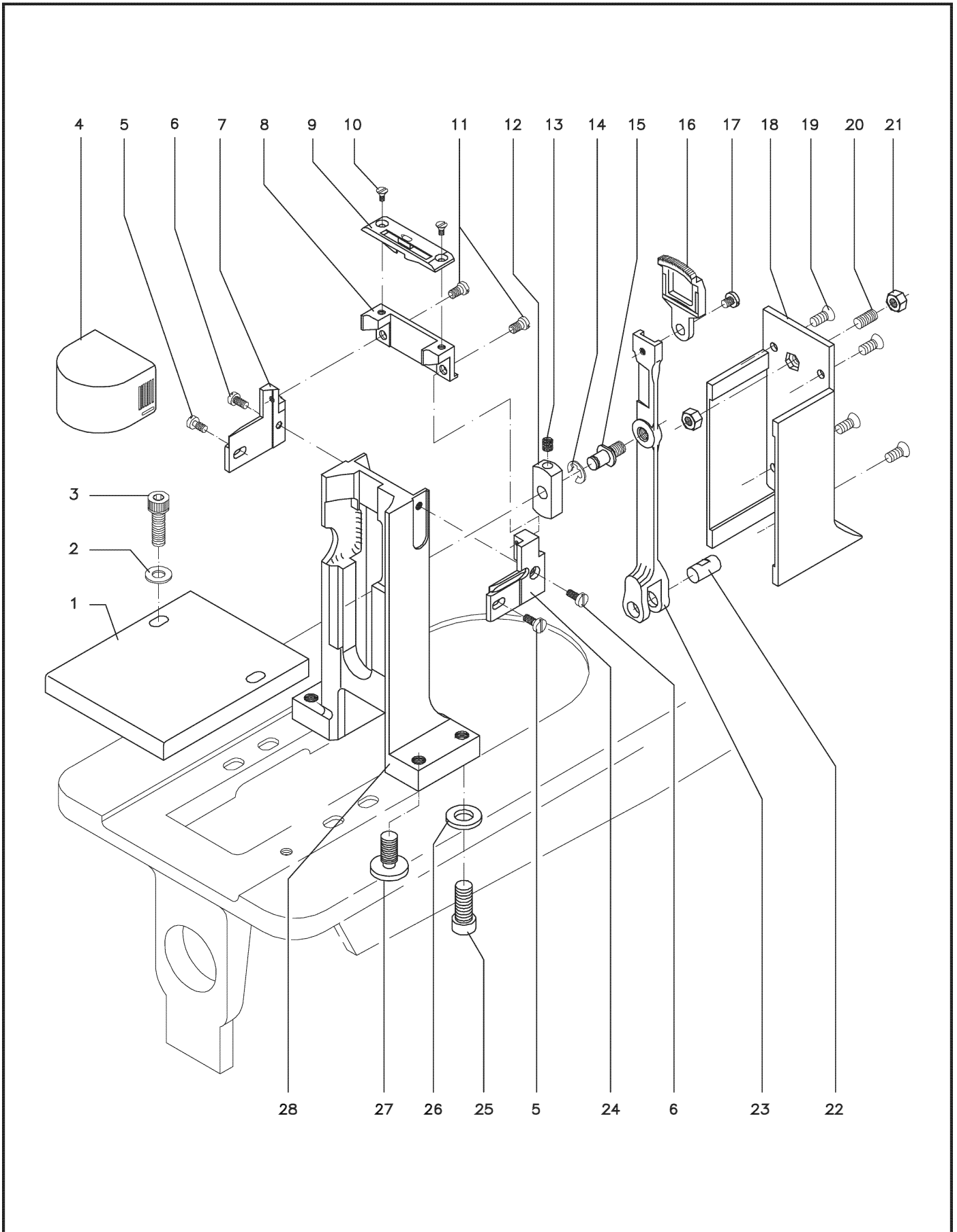


ITEM	CÓDIGO	DESCRIÇÃO	QUANTIDADE					
			1 IE	1 DIE	4 DI	201 I	201 DI	204 I
01	17002560	TAMPA	01	01	--	--	--	--
02	17004091	ARRUELA	02	02	--	--	--	--
03	02010015	PARAFUSO M6 x 20	02	02	--	--	--	--
04	17002690	TAMPA DE PROTEÇÃO	01	01	--	--	--	--
05	17000473	PARAFUSO DE FIXAÇÃO	02	02	--	--	--	--
06	17004057	PARAFUSO DE FIXAÇÃO M4 x 8	02	02	--	--	--	--
07*	17000504	SUPORTE DA CHAPA DE AGULHA DIREITO	01	01	--	--	--	--
08*	17002789	CHAPA DA AGULHA	01	01	--	--	--	--
09		INSERTO DA CHAPA	--	--	--	--	--	--
09 A*	17002790	INSERTO DA CHAPA 1IE (Ø 1,60)	01	--	--	--	--	--
09 B*	17005804	INSERTO DA CHAPA 1 IE (Ø 2,00)	01	--	--	--	--	--
09 C*	17005805	INSERTO DA CHAPA 1DIE (Ø 1,60)	--	01	--	--	--	--
09 D*	17005806	INSERTO DA CHAPA 1DIE (Ø 2,00)	--	01	--	--	--	--
10	17000531	PARAFUSO DE FIXAÇÃO	02	02	--	--	--	--
11	17000242	PARAFUSO DE FIXAÇÃO	02	02	--	--	--	--
12	17000524	MANCAL DESLIZANTE	01	01	--	--	--	--
13	17001576	FELTRO	01	01	--	--	--	--
14	02210003	ANEL TRAVA	01	01	--	--	--	--
15	17000525	PINO EIXO DO MANCAL	01	01	--	--	--	--
16*	17000612	DENTE TRANSPORTADOR	01	01	--	--	--	--
17	17000526	PARAFUSO DE FIXAÇÃO	01	01	--	--	--	--
18	17002583	TAMPA DA COLUNA	01	01	--	--	--	--
19	17004044	PARAFUSO DE FIXAÇÃO M4 x 10	04	04	--	--	--	--
20	02030011	PARAFUSO M6 x 12	01	01	--	--	--	--
21	17004101	PORCA M6	02	02	--	--	--	--
22	17000523	PINO EIXO DA ALAVANCA	01	01	--	--	--	--
23*	17000615	SUPORTE DO DENTE TRANSPORTADOR	01	01	--	--	--	--
24*	17000503	SUPORTE DA CHAPA DE AGULHA ESQUERDO	01	01	--	--	--	--
25	17000478	PARAFUSO DE FIXAÇÃO	03	03	--	--	--	--
26	17004109	ARRUELA LISA	03	03	--	--	--	--
27	17000474	PARAFUSO DE FIXAÇÃO	01	01	--	--	--	--
28	17000470	COLUNA DE TRANSPORTE	01	01	--	--	--	--

NOTA: (*) - PEÇAS EXCLUSIVAS DA MÁQUINA DE COLUNA ESQUERDA CI3000 – 1IE

COLUNA DE TRANSPORTE

COLUMNA DE TRANSPORTE / FEED BASE



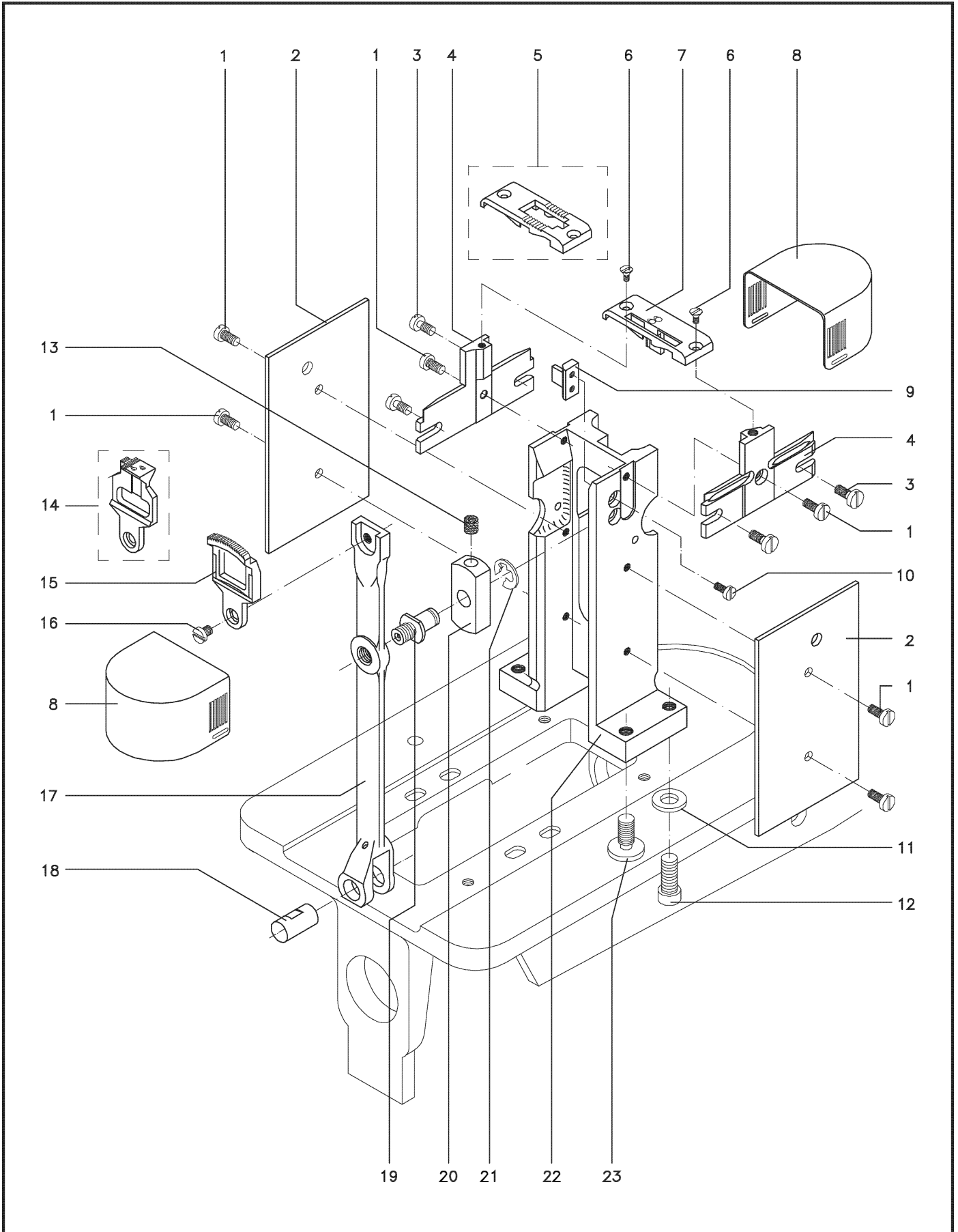
COLUNA DE TRANSPORTE
COLUMN DE TRANSPORTE / FEED BASE



ITEM	CÓDIGO	DESCRIÇÃO	QUANTIDADE					
			1 I	1 DI	4 DI	201 I	201 DI	204 I
01	17004057	PARAFUSO DE FIXAÇÃO M4 x 8	--	--	--	06	06	06
02	17000466	TAMPA LATERAL DA COLUNA (BIT. 0,90 ATÉ 3,50)	--	--	--	02	02	02
03	17000473	PARAFUSO DE FIXAÇÃO	--	--	--	04	04	04
04	17002654	SUP. CHAPA AGULHA – BIT. 0,90 ATÉ 3,00	--	--	--	02	02	02
05	17000622	CHAPA DA AGULHA – BIT. 2,00 ATÉ 4,00	--	--	--	--	01	--
06	17000529	PARAFUSO DE FIXAÇÃO	--	--	--	02	02	02
07**		CHAPA DA AGULHA	--	--	--	--	--	--
07 A	17000541	CHAPA DA AGULHA – BIT. 2,40 DIAG. (FURO Ø 1,98)	--	--	--	01	--	--
07 B	17002396	CHAPA DA AGULHA – BIT. 2,40 DIAG. (FURO Ø 2,80)	--	--	--	--	--	01
08	17002690	TAMPA DE PROTEÇÃO	--	--	--	02	02	02
09	17000481	GUIA DO DENTE TRANSPORTADOR	--	--	--	01	01	01
10	17000259	PARAFUSO DE FIXAÇÃO	--	--	--	02	02	02
11	17004109	ARRUELA LISA	--	--	--	03	03	03
12	17000478	PARAFUSO DE FIXAÇÃO	--	--	--	03	03	03
13	17001576	FELTRO	--	--	--	01	01	01
14**		DENTE TRANSPORTADOR (201 DI)	--	--	--	--	--	--
14 A	17002028	TRANSPORTADOR – BIT. 2,40	--	--	--	--	01	--
14 B	17004015	DENTE TRANSPORTADOR – BIT. 3,50 DENTE	--	--	--	--	--	01
15**	17000533	DENTE TRANSPORTADOR – BIT. 1,20 ATÉ 3,00	--	--	--	01	--	--
16	17000526	PARAFUSO DE FIXAÇÃO	--	--	--	01	01	01
17	17000522	SUPORTE DO DENTE TRANSPORTADOR	--	--	--	01	01	01
18	17000523	PINO EIXO DA ALAVANCA	--	--	--	01	01	01
19	17000525	PINO EIXO DO MANCAL	--	--	--	01	01	01
20	17000524	MANCAL DESLIZANTE	--	--	--	01	01	01
21	02210003	ANEL TRAVA	--	--	--	01	01	01
22	17000480	COLUNA DE TRANSPORTE	--	--	--	01	01	01
23	17000474	PARAFUSO DE FIXAÇÃO	--	--	--	01	01	01

NOTA: (**) -AS DEMAIS CHAPA DA AGULHA, DENTE TRANSPORTADOR E SUPORTE DA CHAPA DA AGULHA CORRESPONDENTE A CADA BITOLA E MODELO DE MAQUINA DESEJADA ESTÃO NAS PAGINAS: 32 (201I) – 34 (201DI) –36 (204I).

COLUNA DE TRANSPORTE
COLUMNNA DE TRANSPORTE / FEED BASE



TRANSPORTE INFERIOR
TRANSPORTE INFERIOR / BOTTOM FEED

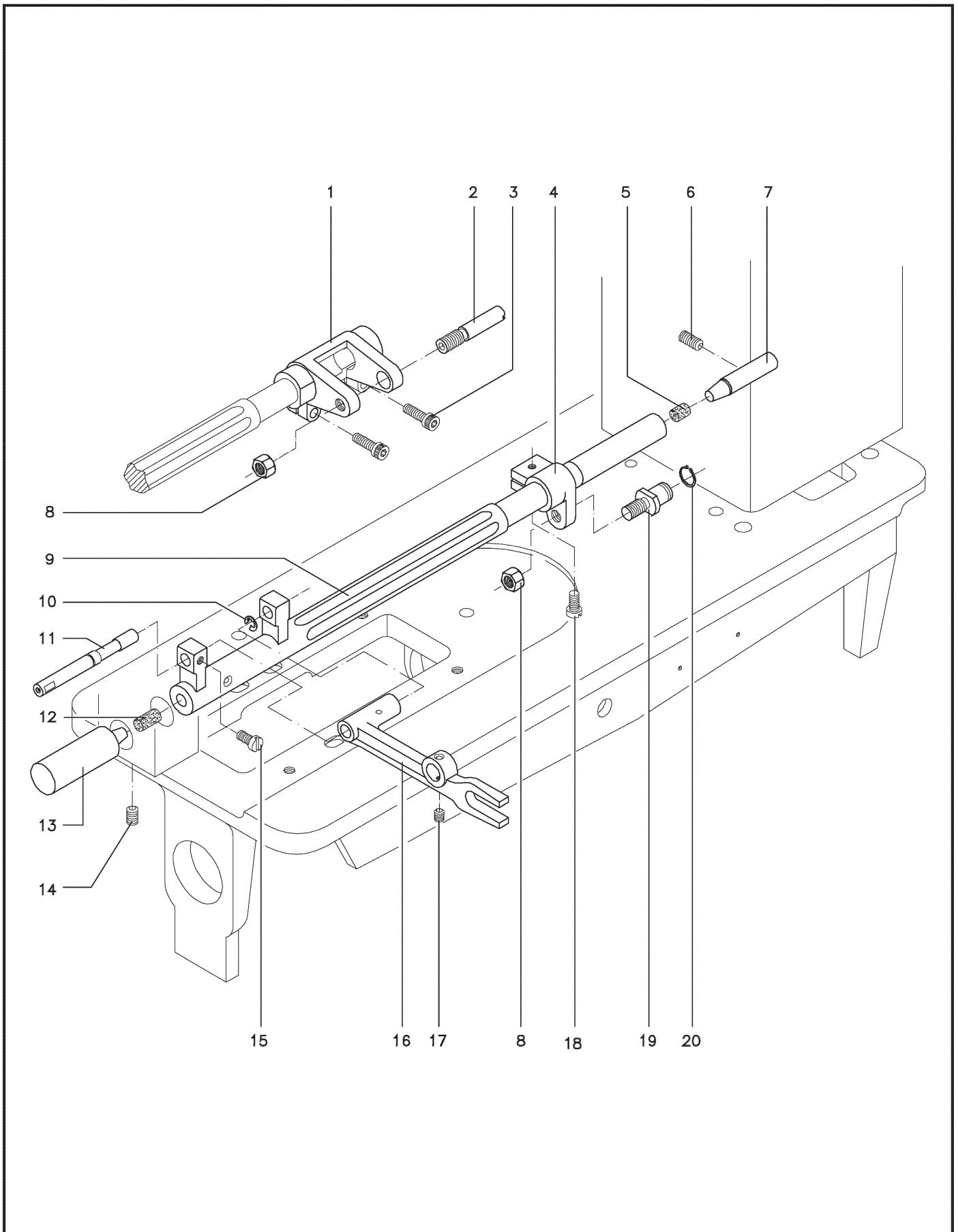


ITEM	CÓDIGO	DESCRIÇÃO	QUANTIDADE					
			1 I	1 DI	4 DI	201 I	201 DI	204 I
01 *	17000650	EXCÊNTRICO FIXO	--	01	01	--	01	--
02 *	17000651	PARAFUSO EIXO	--	01	01	--	01	--
03 *	02010008	PARAFUSO M5 x 16	--	02	02	--	02	--
04	17000644	EXCÊNTRICO FIXO	01	--	--	01	--	01
05	17002012	FELTRO	01	01	01	01	01	01
06	02030011	PARAFUSO M6 x 12	01	01	01	01	01	01
07	17000640	PINO EIXO	01	01	01	01	01	01
08	17004097	PORCA M8	01	01	01	01	01	01
09	17000643	SUPORTE DE TRANSPORTE	01	01	01	01	01	01
10	02210002	ANEL TRAVA	01	01	01	01	01	01
11	17004989	EIXO	01	01	01	01	01	01
12	17002011	FELTRO	01	01	01	01	01	01
13	17002568	CONTRA PINO	01	01	01	01	01	01
14	02030046	PARAFUSO M6 x 8	01	01	01	01	01	01
15	17004059	PARAFUSO DE FIXAÇÃO M5 x 8	01	01	01	01	01	01
16	17004990	SUPORTE DE ELEVÇÃO	01	01	01	01	01	01
17	02030057	PARAFUSO M8 x 8	01	01	01	01	01	01
18	17004060	PARAFUSO DE FIXAÇÃO M5 x 8	01	--	--	01	--	01
19	17000456	PARAFUSO EIXO	01	--	--	01	--	01
20	02220001	ANEL TRAVA	01	--	--	01	--	01

NOTA : (*) SOMENTE PARA MODELOS 1-DI / 4DI / 201DI

TRANSPORTE INFERIOR

TRANSPORTE INFERIOR / BOTTOM FEED



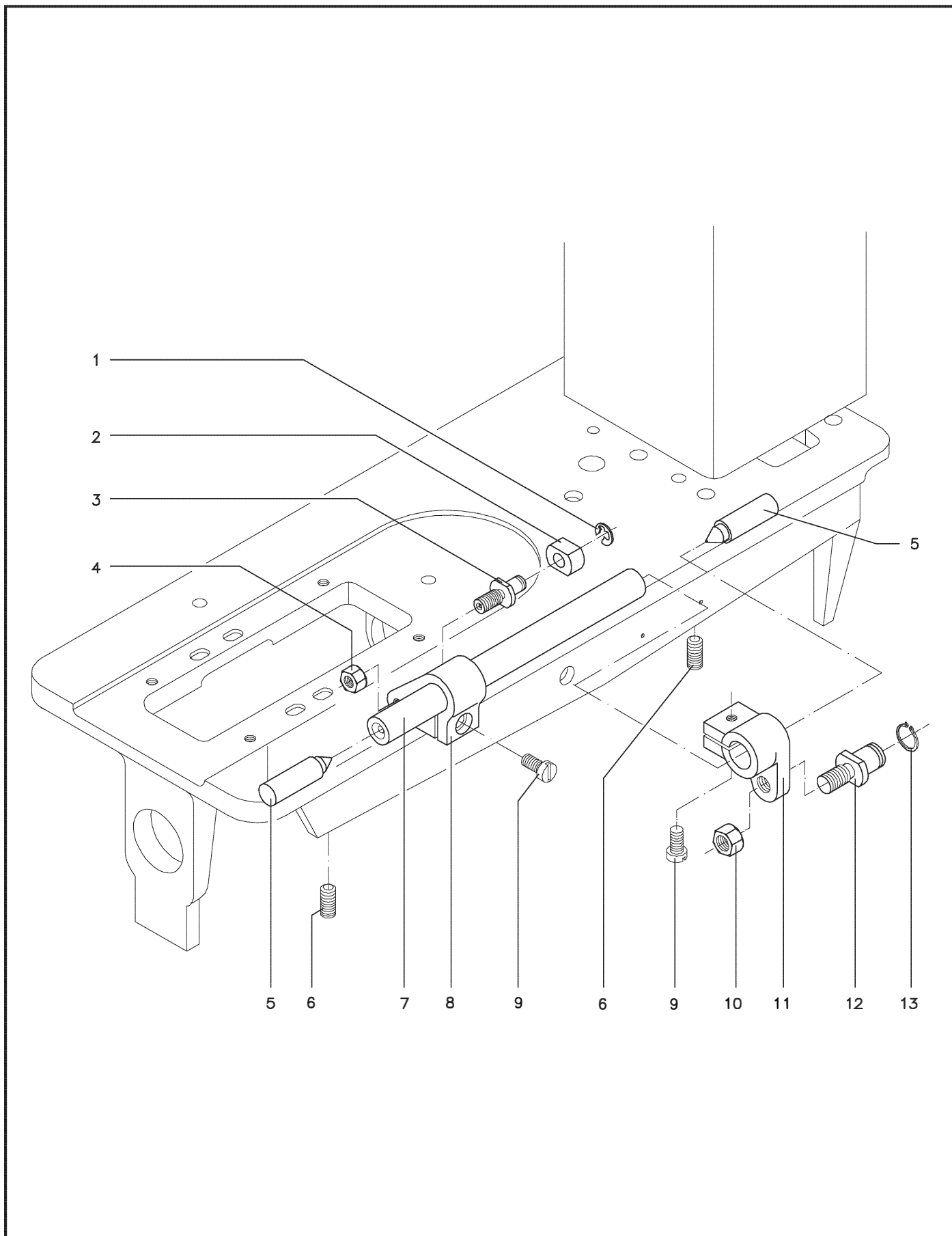
ELEVAÇÃO DO TRANSPORTE
 ELEVACIÓN DEL TRANSPORTE / FEED ELEVATION



ITEM	CÓDIGO	DESCRIÇÃO	QUANTIDADE					
			1 I	1 DI	4 DI	201 I	201 DI	204 I
01	02210001	ANEL TRAVA	01	01	01	01	01	01
02	17000463	RODÍZIO DA ALAVANCA	01	01	01	01	01	01
03	17002629	PINO EIXO	01	01	01	01	01	01
04	17004101	PORCA M6	01	01	01	01	01	01
05	17000696	PINO EIXO	02	02	02	02	02	02
06	02030046	PARAFUSO M6 x 8	02	02	02	02	02	02
07	17000699	EIXO	01	01	01	01	01	01
08	17002630	EXCÊNTRICO FIXO	01	01	01	01	01	01
09	17004060	PARAFUSO DE FIXAÇÃO M5 x 10	02	02	02	02	02	02
10	17004097	PORCA M8	01	01	01	01	01	01
11	17000700	EXCÊNTRICO FIXO	01	01	01	01	01	01
12	17000456	PARAFUSO EIXO	01	01	01	01	01	01
13	02220001	ANEL TRAVA	01	01	01	01	01	01

ELEVAÇÃO DO TRANSPORTE

ELEVACIÓN DEL TRANSPORTE / FEED ELEVATION



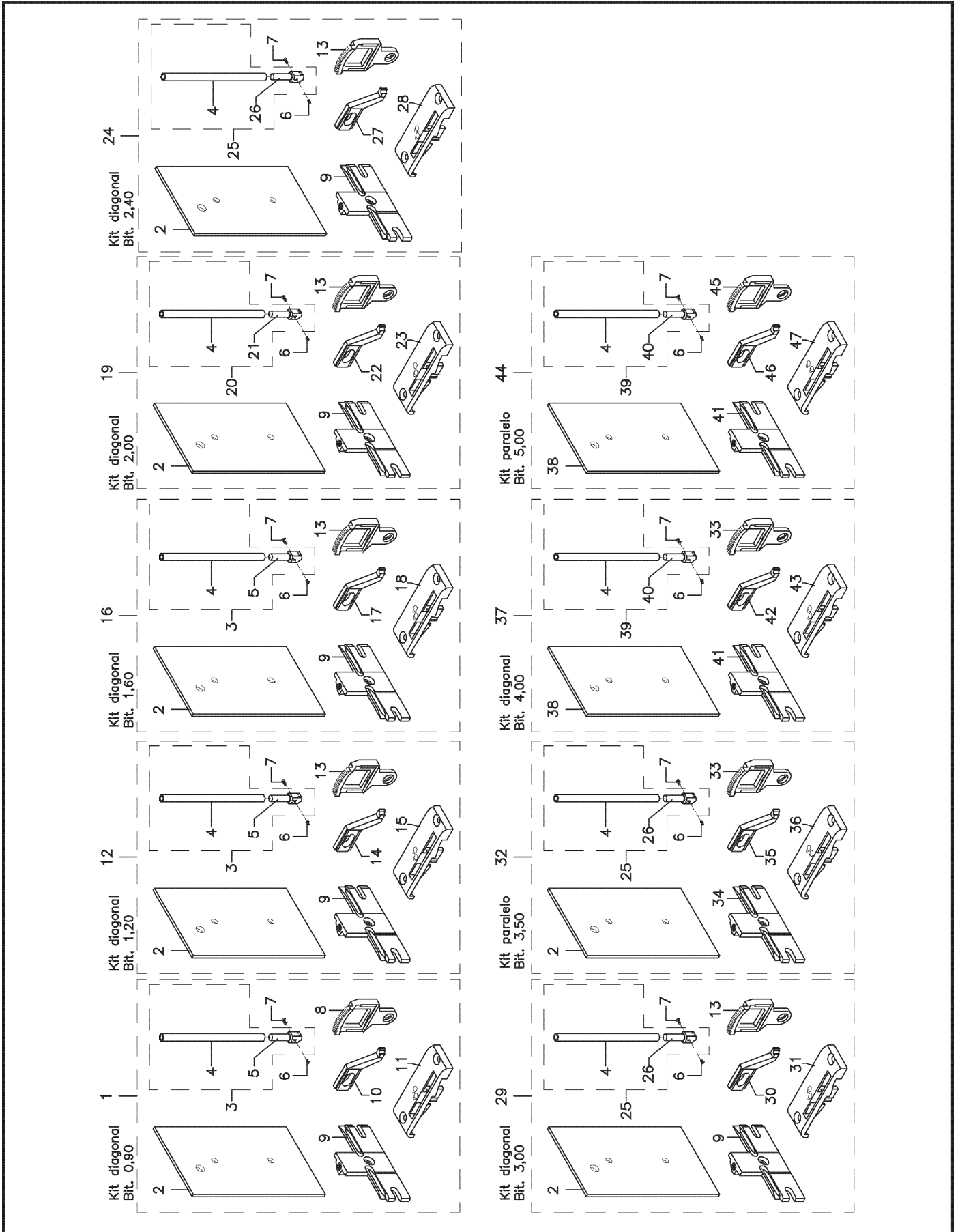
JOGO DE PEÇAS PARA COSTURA
JUEGO DE PIEZAS PARA COSTURA / SEWING PARTS SET



ITEM	CÓDIGO	DESCRIÇÃO	QUANTIDADE					
			1 I	1 DI	4 DI	201 I	201 DI	204 I
01*	17006835	KIT DE COSTURA DIAG. BIT. 0,90 (SUB-CONJUNTO)	--	--	--	01	--	--
02	17000466	TAMPA LATERAL DA COLUNA	--	--	--	02	--	--
03	17002952	BARRA DA AGULHA (SUB-CONJUNTO)	--	--	--	01	--	--
04	17000326	BARRA DA AGULHA	--	--	--	01	--	--
05	17002796	SUPOORTE DA AGULHA BIT. 2.50 PARALELO	--	--	--	01	--	--
06	17000332	PARAFUSO DE FIXAÇÃO	--	--	--	01	--	--
07	17000331	PARAFUSO DE FIXAÇÃO	--	--	--	01	--	--
08	17000539	DENTE TRANSPORTADOR	--	--	--	01	--	--
09	17002654	SUPOORTE DA CHAPA DA AGULHA	--	--	--	02	--	--
10	17000252	GUIA DA AGULHA	--	--	--	01	--	--
11	17000538	CHAPA DA AGULHA BIT. 0.90 (FURO Ø 1,98)	--	--	--	01	--	--
12*	17006836	KIT DE COSTURA DIAG. BIT. 1,20 (SUB-CONJUNTO)	--	--	--	01	--	--
13	17000533	DENTE TRANSPORTADOR	--	--	--	01	--	--
14	17000253	GUIA DA AGULHA	--	--	--	01	--	--
15	17000540	CHAPA DA AGULHA BIT. 1.20 (FURO Ø 1,98)	--	--	--	01	--	--
16	17006837	KIT DE COSTURA DIAG. BIT. 1,60 (SUB-CONJUNTO)	--	--	--	01	--	--
17	17000250	GUIA DA AGULHA BIT. 1.60	--	--	--	01	--	--
18	17000527	CHAPA DA AGULHA BIT. 1.60 (FURO Ø 1,58)	--	--	--	01	--	--
19*	17006838	KIT DE COSTURA DIAG. BIT. 2,00 (SUB-CONJUNTO)	--	--	--	01	--	--
20	17000792	BARRA DA AGULHA (SUB-CONJUNTO)	--	--	--	01	--	--
21	17000330	SUPOORTE DA AGULHA	--	--	--	01	--	--
22	17002960	GUIA DA AGULHA	--	--	--	01	--	--
23	17000543	CHAPA DA AGULHA BIT. 2.00 (FURO Ø 1,98)	--	--	--	01	--	--
24	17004034	KIT DE COSTURA DIAG. BIT. 2,40 (SUB-CONJUNTO)	--	--	--	01	--	--
25	17000794	BARRA DA AGULHA (SUB-CONJUNTO)	--	--	--	01	--	--
26	17000334	SUPOORTE DA AGULHA	--	--	--	01	--	--
27	17002961	GUIA DA AGULHA	--	--	--	01	--	--
28	17000541	CHAPA DA AGULHA BIT. 2,40 (FURO Ø 1,98)	--	--	--	01	--	--
29*	17006839	KIT DE COSTURA DIAG. BIT. 3,00 (SUB-CONJUNTO)	--	--	--	01	--	--
30	17002963	GUIA DA AGULHA	--	--	--	01	--	--
31	17000585	CHAPA DA AGULHA BIT. 3,00 (FURO Ø 1,98)	--	--	--	01	--	--
32*	17006840	KIT DE COSTURA PARAL. BIT. 3,50 (SUB-CONJ.)	--	--	--	01	--	--
33	17000534	DENTE TRANSPORTADOR	--	--	--	01	--	--
34	17005045	SUPOORTE DA CHAPA DA AGULHA	--	--	--	02	--	--
35	17002965	GUIA DA AGULHA	--	--	--	01	--	--
36	17002923	CHAPA DA AGULHA BIT. 3.50 (FURO Ø 1,98)	--	--	--	01	--	--
37*	17006841	KIT DE COSTURA DIAG. BIT. 4,00 (SUB-CONJUNTO)	--	--	--	01	--	--
38	17001573	TAMPA LATERAL DA COLUNA	--	--	--	02	--	--
39	17000802	BARRA DA AGULHA (SUB-CONJUNTO)	--	--	--	01	--	--
40	17000350	SUPOORTE DA AGULHA BIT. 5,00	--	--	--	01	--	--
41	17000500	SUPOORTE DA CHAPA DA AGULHA	--	--	--	02	--	--
42	17002966	GUIA DA AGULHA	--	--	--	01	--	--
43	17002924	CHAPA DA AGULHA BIT. 4,00 (FURO Ø 1,98)	--	--	--	01	--	--
44*	17006842	KIT DE COSTURA PARAL. BIT. 5,00 (SUB-CONJ.)	--	--	--	01	--	--
45	17002399	DENTE TRANSPORTADOR	--	--	--	01	--	--
46	17002967	GUIA DE COSTURA	--	--	--	01	--	--
47	17000573	CHAPA DA AGULHA BIT. 5,00 (FURO Ø 1,98)	--	--	--	01	--	--
		NOTA (*) – KIT DE COSTURA OPCIONAL, ENVIAR SOMENTE MEDIANTE SOLICITAÇÃO DO CLIENTE.						

JOGO DE PEÇAS PARA COSTURA

JUEGO DE PIEZAS PARA COSTURA / SEWING PARTS SET



JOGO DE PEÇAS PARA COSTURA
JUEGO DE PIEZAS PARA COSTURA / SEWING PARTS SET

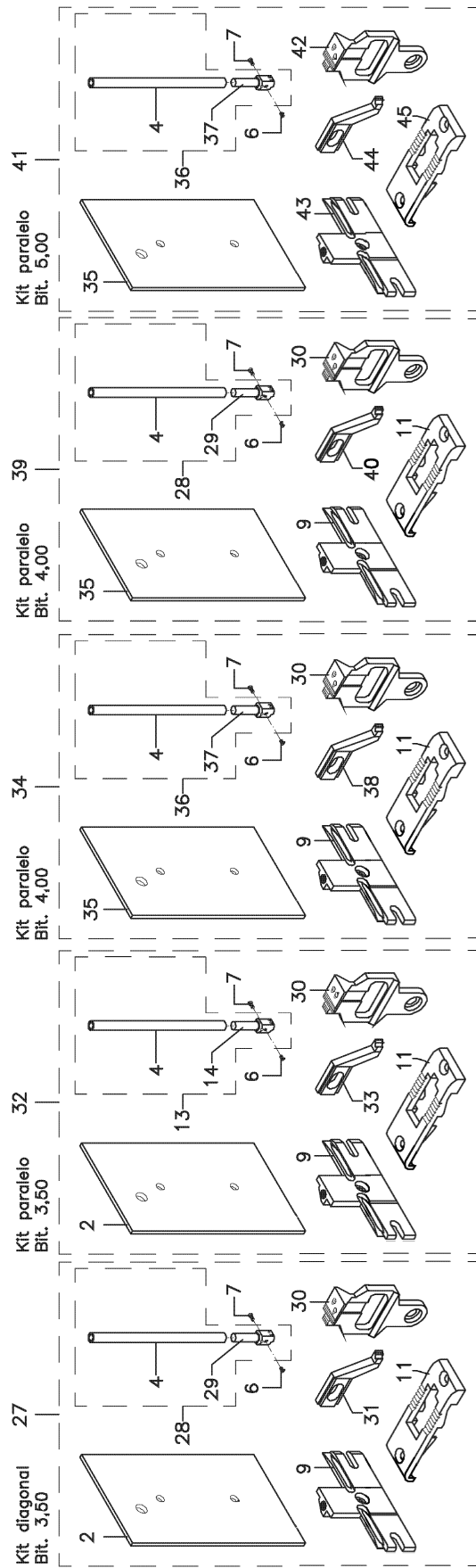
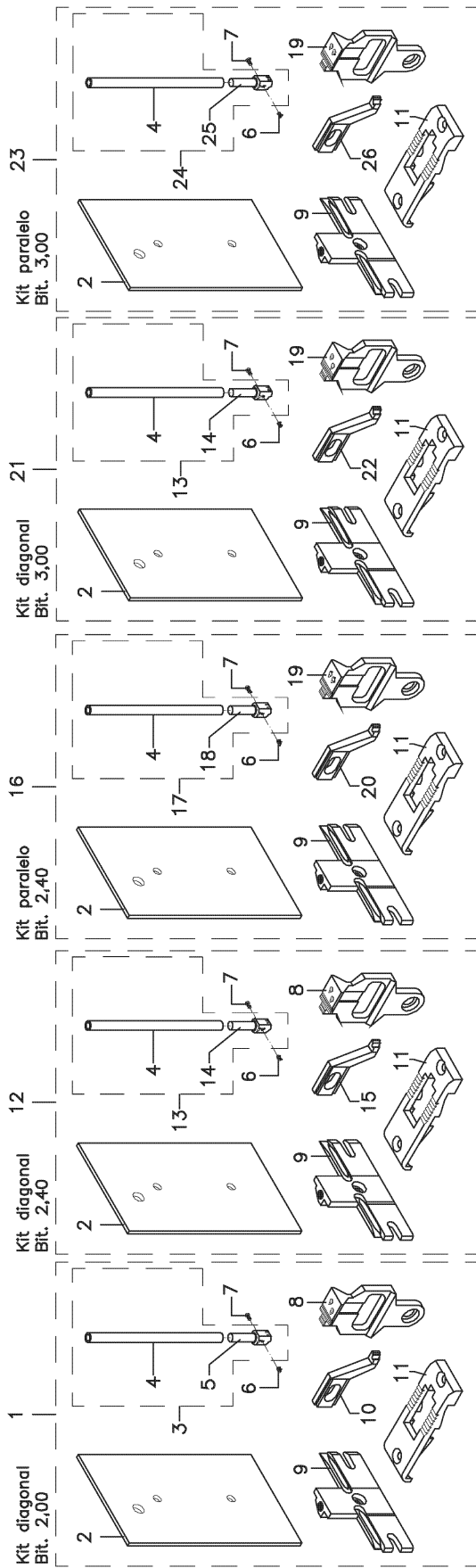


ITEM	CÓDIGO	DESCRIÇÃO	QUANTIDADE					
			1 I	1 DI	4 DI	201 I	201 DI	204 I
01*	17006843	KIT DE COSTURA DIAG. BIT. 2,00 (SUB-CONJUNTO)	--	--	--	--	01	--
02	17000466	TAMPA LATERAL DA COLUNA	--	--	--	--	02	--
03	17000792	BARRA DA AGULHA (SUB-CONJUNTO)	--	--	--	--	01	--
04	17000326	BARRA DA AGULHA	--	--	--	--	01	--
05	17000330	SUORTE DA AGULHA BIT. 3,17	--	--	--	--	01	--
06	17000332	PARAFUSO DE FIXAÇÃO	--	--	--	--	01	--
07	17000331	PARAFUSO DE FIXAÇÃO	--	--	--	--	01	--
08	17004015	DENTE TRANSPORTADOR	--	--	--	--	01	--
09	17002654	SUORTE DA CHAPA DA AGULHA	--	--	--	--	02	--
10	17000254	GUIA DA AGULHA	--	--	--	--	01	--
11	17000622	CHAPA DA AGULHA	--	--	--	--	01	--
12	17004130	KIT DE COSTURA DIAG. BIT. 2,40 (SUB-CONJUNTO)	--	--	--	--	01	--
13	17000794	BARRA DA AGULHA (SUB-CONJUNTO)	--	--	--	--	01	--
14	17000334	SUORTE DA AGULHA	--	--	--	--	01	--
15	17000237	GUIA DA AGULHA	--	--	--	--	01	--
16*	17006844	KIT DE COSTURA PARAL. BIT. 2,40 (SUB-CONJ.)	--	--	--	--	01	--
17	17002952	BARRA DA AGULHA (SUB-CONJUNTO)	--	--	--	--	01	--
18	17002796	SUORTE DA AGULHA	--	--	--	--	01	--
19	17002950	DENTE TRANSPORTADOR	--	--	--	--	01	--
20	17002930	GUIA DA AGULHA	--	--	--	--	01	--
21*	17006845	KIT DE COSTURA DIAG. BIT. 3,00 (SUB-CONJUNTO)	--	--	--	--	01	--
22	17000262	GUIA DA AGULHA	--	--	--	--	01	--
23*	17006846	KIT DE COSTURA PARAL. BIT. 3,00 (SUB-CONJ.)	--	--	--	--	01	--
24	17002034	BARRA DA AGULHA (SUB-CONJUNTO)	--	--	--	--	01	--
25	17002925	SUORTE DA AGULHA	--	--	--	--	01	--
26	17002931	GUIA DA AGULHA	--	--	--	--	01	--
27*	17006847	KIT DE COSTURA DIAG. BIT. 3,50 (SUB-CONJUNTO)	--	--	--	--	01	--
28	17000801	BARRA DA AGULHA (SUB-CONJUNTO)	--	--	--	--	01	--
29	17000349	SUORTE DA AGULHA	--	--	--	--	01	--
30	17002951	DENTE TRANSPORTADOR	--	--	--	--	01	--
31	17000261	GUIA DA AGULHA	--	--	--	--	01	--
32*	17006848	KIT DE COSTURA PARAL. BIT. 3,50 (SUB-CONJ.)	--	--	--	--	01	--
33	17000251	GUIA DA AGULHA	--	--	--	--	01	--
34*	17006849	KIT DE COSTURA DIAG. BIT. 4,00 (SUB-CONJUNTO)	--	--	--	--	01	--
35	17001573	TAMPA LATERAL DA COLUNA	--	--	--	--	02	--
36	17000802	BARRA DA AGULHA (SUB-CONJUNTO)	--	--	--	--	01	--
37	17000350	SUORTE DA AGULHA	--	--	--	--	01	--
38	17001824	GUIA DA AGULHA	--	--	--	--	01	--
39*	17006850	KIT DE COSTURA PARAL. BIT. 4,00 (SUB-CONJ.)	--	--	--	--	01	--
40	17002958	GUIA DA AGULHA	--	--	--	--	01	--
41*	17006851	KIT DE COSTURA PARAL. BIT. 5,00 (SUB-CONJ.)	--	--	--	--	01	--
42	17000627	DENTE TRANSPORTADOR	--	--	--	--	01	--
43	17000499	SUORTE DA CHAPA DA AGULHA	--	--	--	--	02	--
44	17001847	GUIA DA AGULHA	--	--	--	--	01	--
45	17000628	CHAPA DA AGULHA	--	--	--	--		--

NOTA (*) – KIT DE COSTURA OPCIONAL, ENVIAR SOMENTE MEDIANTE SOLICITAÇÃO DO CLIENTE.

JOGO DE PEÇAS PARA COSTURA

JUEGO DE PIEZAS PARA COSTURA / SEWING PARTS SET



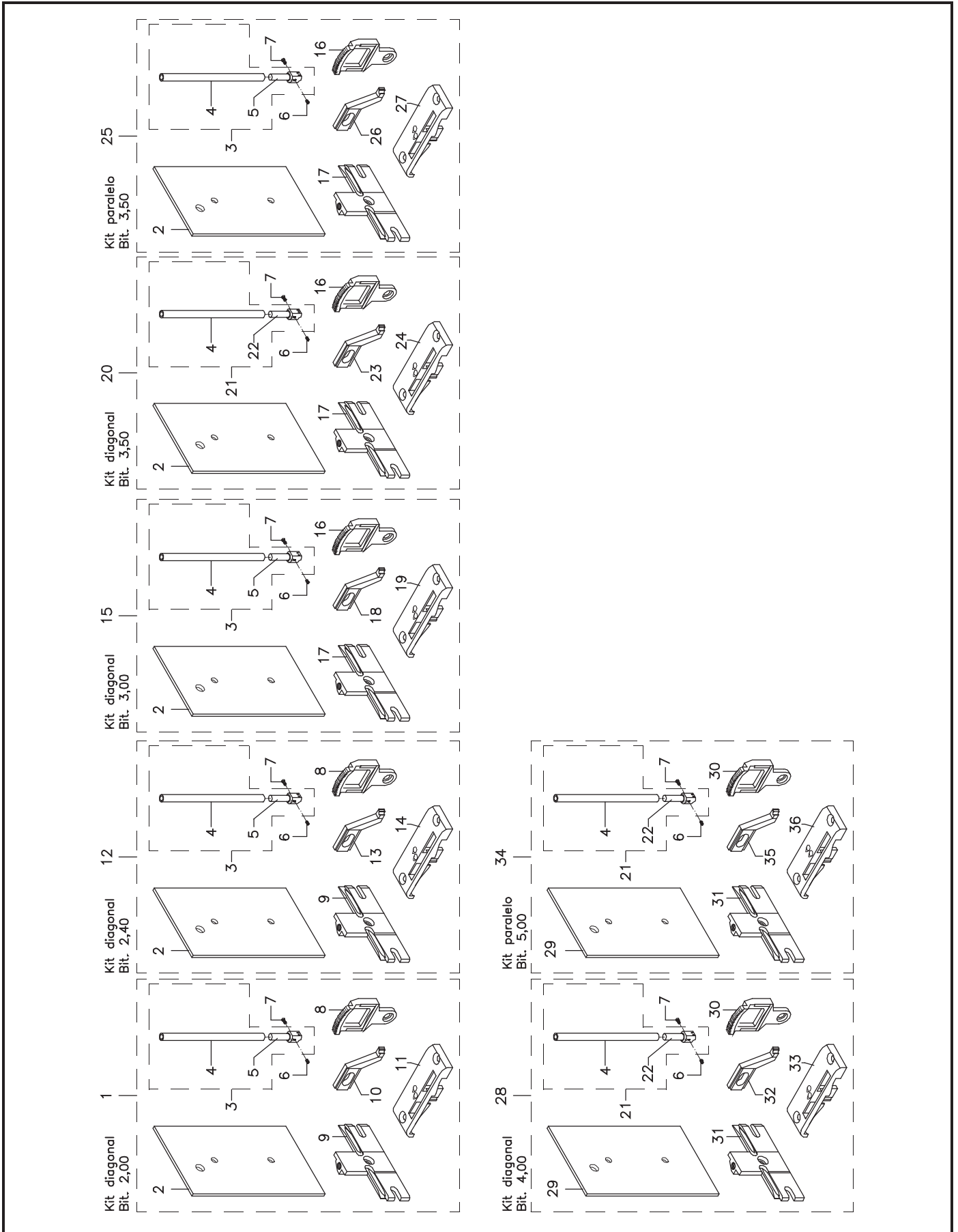
JOGO DE PEÇAS PARA COSTURA
JUEGO DE PIEZAS PARA COSTURA / SEWING PARTS SET



ITEM	CÓDIGO	DESCRIÇÃO	QUANTIDADE					
			1 I	1 DI	4 DI	201 I	201 DI	204 I
01*	17006852	KIT DE COSTURA DIAG. BIT. 2,00 (SUB-CONJUNTO)	--	--	--	--	--	01
02	17000466	TAMPA LATERAL DA COLUNA	--	--	--	--	--	02
03	17000794	BARRA DA AGULHA (SUB-CONJUNTO)	--	--	--	--	--	01
04	17000326	BARRA DA AGULHA	--	--	--	--	--	01
05	17000334	SUORTE DA AGULHA	--	--	--	--	--	01
06	17000332	PARAFUSO DE FIXAÇÃO	--	--	--	--	--	01
07	17000331	PARAFUSO DE FIXAÇÃO	--	--	--	--	--	01
08	17002028	DENTE TRANSPORTADOR	--	--	--	--	--	01
09	17002654	SUORTE DA CHAPA DA AGULHA	--	--	--	--	--	02
10	17002960	GUIA DA AGULHA	--	--	--	--	--	01
11	17002395	CHAPA DA AGULHA BIT. 2,00 (FURO Ø 2,80)	--	--	--	--	--	01
12	17004037	KIT DE COSTURA DIAG. BIT. 2,40 (SUB-CONJUNTO)	--	--	--	--	--	01
13	17002961	GUIA DA AGULHA	--	--	--	--	--	01
14	17002396	CHAPA DA AGULHA BIT. 2,40 (FURO Ø 2,80)	--	--	--	--	--	01
15*	17006853	KIT DE COSTURA DIAG. BIT. 3,00 (SUB-CONJUNTO)	--	--	--	--	--	01
16	17000534	DENTE TRANSPORTADOR	--	--	--	--	--	01
17	17000499	SUORTE DA CHAPA DA AGULHA	--	--	--	--	--	02
18	17002963	GUIA DA AGULHA	--	--	--	--	--	01
19	17002397	CHAPA DA AGULHA BIT. 3,00 (FURO Ø 2,80)	--	--	--	--	--	01
20*	17006854	KIT DE COSTURA DIAG. BIT. 3,50 (SUB-CONJUNTO)	--	--	--	--	--	01
21	17000802	BARRA DA AGULHA (SUB-CONJUNTO)	--	--	--	--	--	01
22	17000350	SUORTE DA AGULHA	--	--	--	--	--	01
23	17002964	GUIA DA AGULHA	--	--	--	--	--	01
24	17002394	CHAPA DA AGULHA BIT. 3,50 (FURO Ø 2,80)	--	--	--	--	--	01
25*	17006855	KIT DE COSTURA PARAL. BIT. 3,50 (SUB-CONJ.)	--	--	--	--	--	01
26	17002965	GUIA DA AGULHA	--	--	--	--	--	01
27	17002953	CHAPA DA AGULHA BIT. 3,50 (FURO Ø 2,80)	--	--	--	--	--	01
28*	17006856	KIT DE COSTURA DIAG. BIT. 4,00 (SUB-CONJUNTO)	--	--	--	--	--	01
29	17001573	TAMPA LATERAL DA COLUNA	--	--	--	--	--	01
30	17002399	DENTE TRANSPORTADOR	--	--	--	--	--	01
31	17000500	SUORTE DA CHAPA DA AGULHA	--	--	--	--	--	02
32	17002966	GUIA DA AGULHA	--	--	--	--	--	01
33	17001827	CHAPA DA AGULHA BIT. 4,00 (FURO Ø 2,80)	--	--	--	--	--	01
34*	17006857	KIT DE COSTURA PARAL. BIT. 5,00 (SUB-CONJ.)	--	--	--	--	--	01
35	17002967	GUIA DA AGULHA	--	--	--	--	--	01
36	17002398	CHAPA DA AGULHA BIT. 5,00 (FURO Ø 2,80)	--	--	--	--	--	01
		NOTA (*) – KIT DE COSTURA OPCIONAL, ENVIAR SOMENTE MEDIANTE SOLICITAÇÃO DO CLIENTE.						

JOGO DE PEÇAS PARA COSTURA

JUEGO DE PIEZAS PARA COSTURA / SEWING PARTS SET

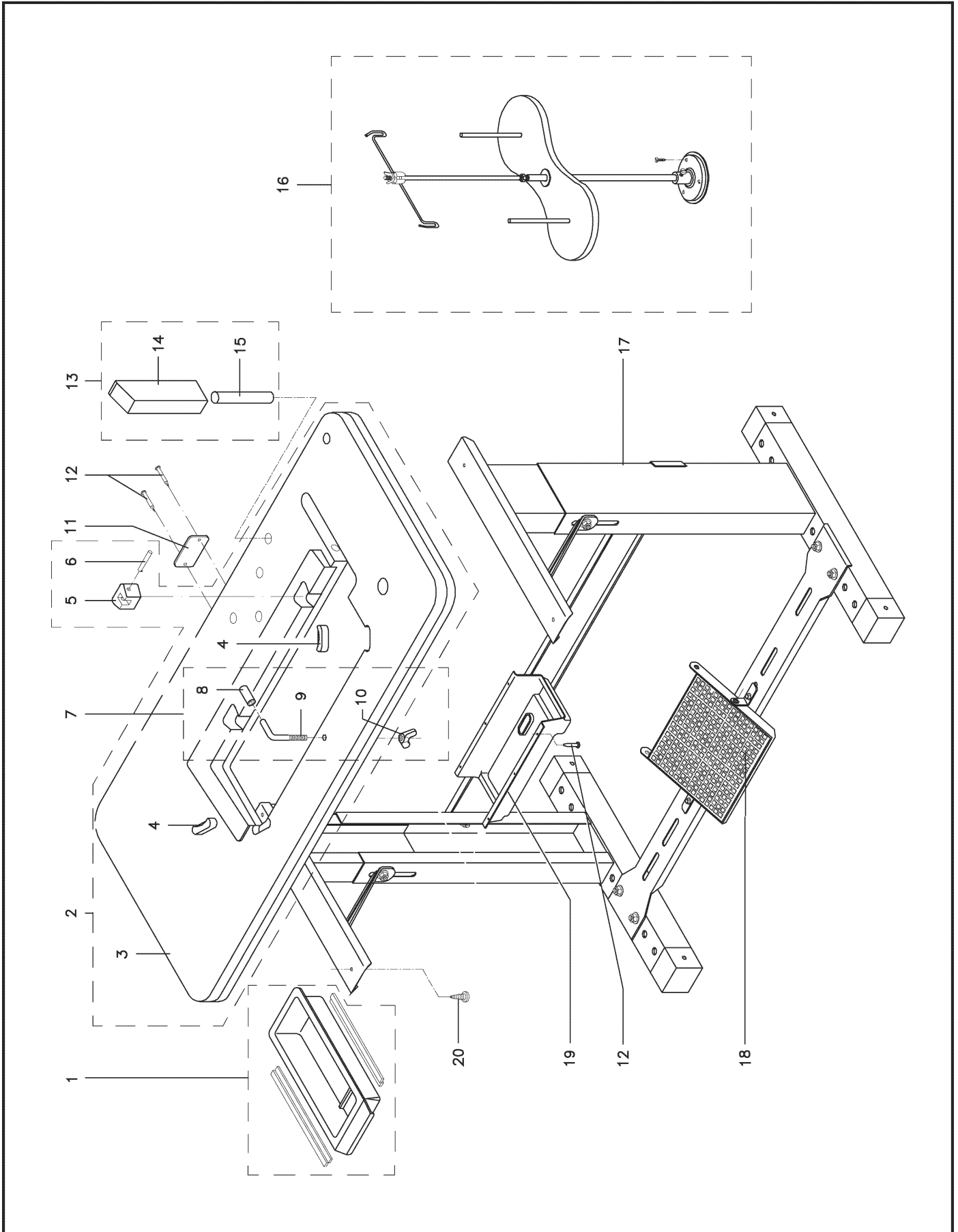


MESA
MESA / TABLE



ITEM	CÓDIGO	DESCRIÇÃO	QUANTIDADE					
			1 I	1 DI	4 DI	201 I	201 DI	204 I
01	22050018	GAVETA NORMAL	01	01	01	01	01	01
02	17001959	TAMPÃO NORMAL (SUB-CONJUNTO)	01	01	01	01	01	01
03	17005417	TAMPÃO COM GAVETA P/ MESA NORMAL	01	01	01	01	01	01
04	24070004	ENCOSTO DA BASE	02	02	02	02	02	02
05	24070005	DOBRADIÇA DO CABEÇOTE	02	02	02	02	02	02
06	17000753	EIXO	02	02	02	02	02	02
07	17006000	TRAVA DO POSICIONADOR	01	01	01	01	01	01
08	17002061	CAPA PROTETORA	01	01	01	01	01	01
09	17000757	TRAVA DA BASE	01	01	01	01	01	01
10	02200002	PORCA BORBOLETA M8	01	01	01	01	01	01
11	22070003	PLACA DE IDENT. MODELO - TENSÃO	01	01	01	01	01	01
12	02280005	PREGO 12 x 12	15	15	15	15	15	15
13	17004787	ENCOSTO DO CABEÇOTE (SUB – CONJUNTO)	01	01	01	01	01	01
14	17004789	ENCOSTO DO CABEÇOTE	01	01	01	01	01	01
15	17003452	PINO DO ENCOSTO	01	01	01	01	01	01
16		SUPORTE DOS NOVELOS	--	--	--	--	--	--
16 A	22030001	SUPORTE DOS NOVELOS 1 AGULHA	01	01	01	--	--	--
16 B	22030002	SUPORTE DOS NOVELOS 2 AGULHAS	--	--	--	01	01	01
17	22050032	ESTANTE COM PEDAL	01	01	01	01	01	01
18	22050021	PEDAL PARA ESTANTE NORMAL	01	01	01	01	01	01
19	22030007	TAMPA DE PROTEÇÃO DO ÓLEO	01	01	01	01	01	01
20	02100009	PARAFUSO ATT. 4,80 x 25	04	04	04	04	04	04

MESA
MESA / TABLE



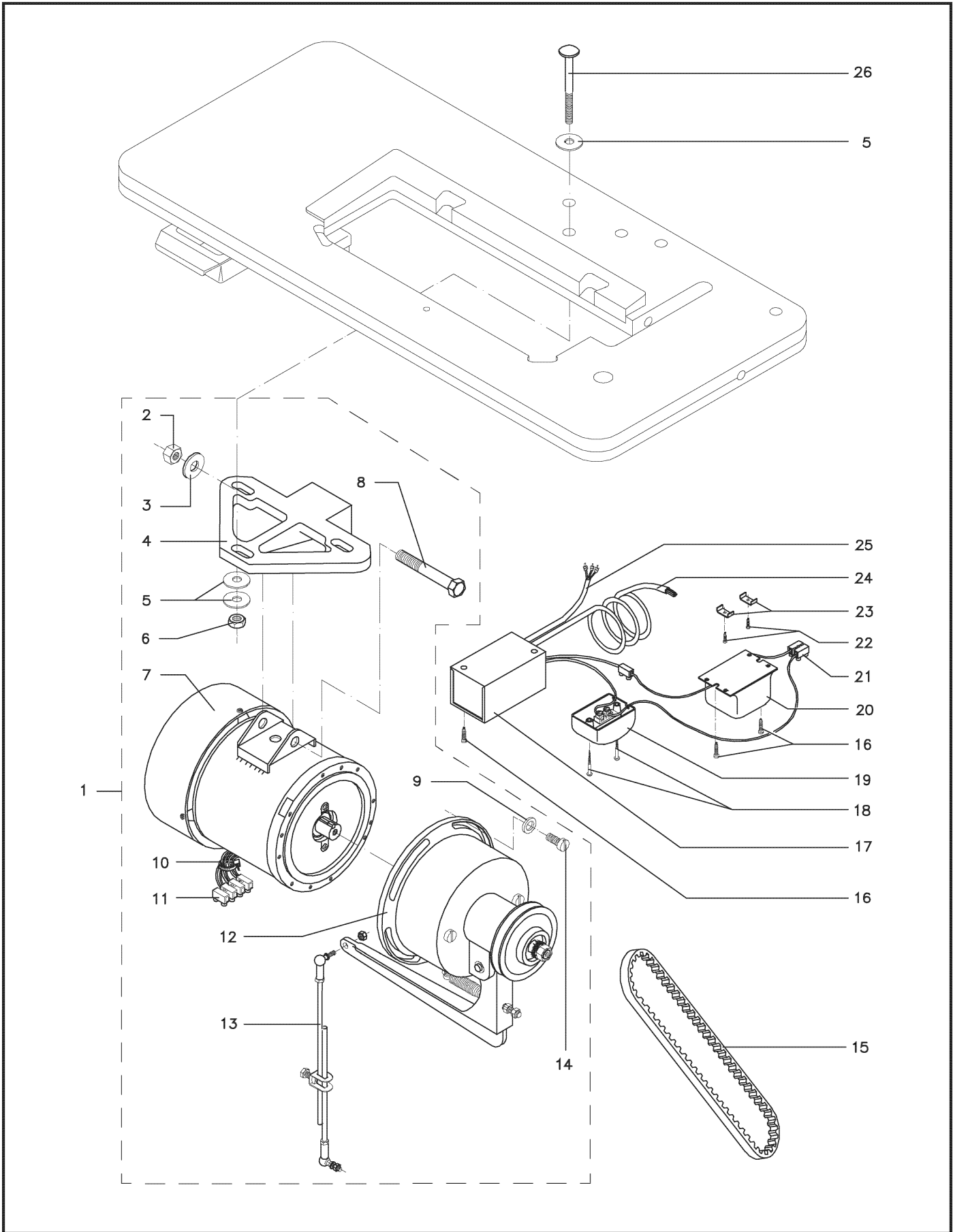
MOTO-FRICÇÃO

MOTO-FRICCIÓN / MOTOR-FRICTION



ITEM	CÓDIGO	DESCRIÇÃO	QUANTIDADE					
			1 I	1 DI	4 DI	201 I	201 DI	204 I
01		MOTO-FRICÇÃO	--	--	--	--	--	--
01 A*	17002266	MOTO-FRICÇÃO TRIFÁSICO 60 Hz	01	01	01	01	01	01
01 B*	17002265	MOTO-FRICÇÃO MONOFÁSICO 60 Hz	01	01	01	01	01	01
01 C*	17002268	MOTO-FRICÇÃO TRIFÁSICO 50 Hz	01	01	01	01	01	01
01 D*	17002267	MOTO-FRICÇÃO MONOFÁSICO 50 Hz	01	01	01	01	01	01
02	17004749	PORCA 1/2 "	01	01	01	01	01	01
03	17004750	ARRUELA LISA 1/2 "	01	01	01	01	01	01
04	22080044	SUORTE DO MOTOR	01	01	01	01	01	01
05	17004084	ARRUELA 5/16 "	09	09	09	09	09	09
06	02380001	PORCA	01	01	01	01	01	01
07		MOTOR	--	--	--	--	--	--
07 A*	05120003	MOTOR 220/380 TRIFÁSICO 60 HZ	01	01	01	01	01	01
07 B*	05120002	MOTOR 110/220 MONOFÁSICO 60 HZ	01	01	01	01	01	01
07 C*	05120015	MOTOR 220/380 TRIFÁSICO 50 HZ	01	01	01	01	01	01
07 D*	05120014	MOTOR 110/220 MONOFÁSICO 50 HZ	01	01	01	01	01	01
08	02050014	PARAFUSO 1/2 " x 3. 1/2 "	01	01	01	01	01	01
09	02150002	ARRUELA	01	01	01	01	01	01
10	05020001	ABRAÇADEIRA	01	01	01	01	01	01
11	05130002	CONECTOR	03	03	03	03	03	03
12	22080001	FRICÇÃO	01	01	01	01	01	01
13	22080002	TIRANTE	01	01	01	01	01	01
14	17004076	PARAFUSO DE FIXAÇÃO M6 x 16	01	01	01	01	01	01
15		CORREIA	--	--	--	--	--	--
15 A	08030023	CORREIA P/ MOTOR TRIF. Z = 1350 3L 540 (220/380)	01	01	--	01	01	--
15 B	08030022	CORREIA P/ MOTOR MONOF. Z = 1400 3L 560 (110/220)	01	01	--	01	01	--
15 C	08030013	CORREIA P/ MOTOR TRIF. Z = 1450 3L 580 (220/380)	--	--	01	--	--	01
16	02100008	PARAFUSO ATT. 4,80 x 16	04	04	04	04	04	04
17	05040012	CHAVE ELÉTRICA	01	01	01	01	01	01
18	02490001	PARAFUSO ATT. 4,80 x 16	02	02	02	02	02	02
19	05040002	INTERRUPTOR	01	01	01	01	01	01
20		REATOR	01	01	01	01	01	01
20 A*	05090007	REATOR 220 VOLTS	01	01	01	01	01	01
20 B*	05090006	REATOR 110 VOLTS	01	01	01	01	01	01
21	05130001	CONECTOR	03	03	03	03	03	03
22	02100009	PARAFUSO ATT. 4,80 x 25	02	02	02	02	02	02
23	17000765	PRESILHA	02	02	02	02	02	02
24	17002116	CABO ELÉTRICO	01	01	01	01	01	01
25	17002126	CABO ELÉTRICO	01	01	01	01	01	01
26	02090001	PARAFUSO 5/16 " x 2 1/2 "	03	03	03	03	03	03
NOTA: (*) PEÇAS OPCIONAIS								

MOTO-FRICÇÃO
MOTO-FRICCIÓN / MOTOR-FRICTION

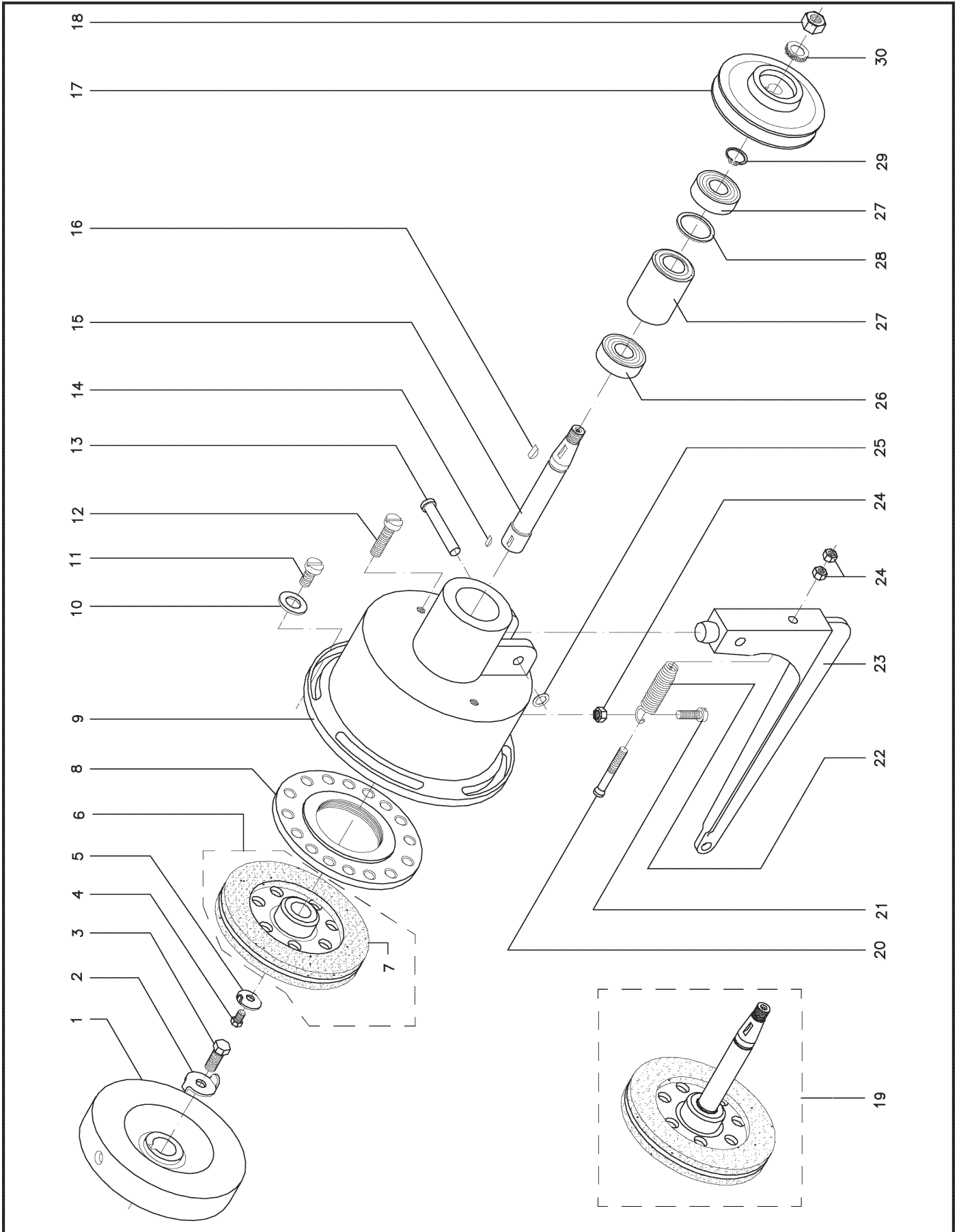


FRICÇÃO
FRICCIÓN / CLUTCH



ITEM	CÓDIGO	DESCRIÇÃO	QUANTIDADE					
			1 I	1 DI	4 DI	201 I	201 DI	204 I
01	22080003	VOLANTE DA FRICÇÃO	01	01	01	01	01	01
02	17000779	ARRUELA TRAVA	01	01	01	01	01	01
03	02040023	PARAFUSO 5/16" x 24,00	01	01	01	01	01	01
04	02040028	PARAFUSO M6 x 15	01	01	01	01	01	01
05	17000775	ARRUELA TRAVA DO DISCO	01	01	01	01	01	01
06	22080007	DISCO DA EMBREAGEM COMPLETO	01	01	01	01	01	01
07	22080025	DISCO DE CORTIÇA MOTOR WEG	02	02	02	02	02	02
08	22080008	ANEL DE FREIO	01	01	01	01	01	01
09	22080004	CARCAÇA	01	01	01	01	01	01
10	02150002	ARRUELA DE PRESSÃO 1/4 "	01	01	01	01	01	01
11	17004076	PARAFUSO DE FIXAÇÃO M6 x 16	04	04	04	04	04	04
12	22080005	PARAFUSO	02	02	02	02	02	02
13	22080006	PINO ARTICULAÇÃO	01	01	01	01	01	01
14	02310004	CHAVETA WOODRUF 4 x 5	01	01	01	01	01	01
15	22080012	EIXO DA EMBREAGEM	01	01	01	01	01	01
16	02310003	CHAVETA	01	01	01	01	01	01
17		POLIA	01	01	01	01	01	01
17 A	17000764	POLIA Ø 80/85	01	01	01	01	01	01
17 B*	17000781	POLIA Ø 100	01	01	01	01	01	01
17 C*	17002435	POLIA Ø 90	01	01	01	01	01	01
18	02160012	PORCA MF10	01	01	01	01	01	01
19	22080011	EIXO DA FRICÇÃO MONTADO	01	01	01	01	01	01
20	02010017	PARAFUSO M6 x 30	01	01	01	01	01	01
21	17004045	PARAFUSO DE FIXAÇÃO M6 x 16	01	01	01	01	01	01
22	17002851	MOLA	01	01	01	01	01	01
23	22080041	ALAVANCA	01	01	01	01	01	01
24	17004101	PORCA M6	03	03	03	03	03	03
25	02220012	ANEL TRAVA	01	01	01	01	01	01
26	04010002	ROLAMENTO	02	02	02	02	02	02
27	22080009	BUCHA MÓVEL	01	01	01	01	01	01
28	09020009	ANEL DE VEDAÇÃO	01	01	01	01	01	01
29	02220011	ANEL TRAVA	01	01	01	01	01	01
30	22080013	ARRUELA	01	01	01	01	01	01
NOTA: (*) PEÇAS OPCIONAIS								

FRICÇÃO
FRICCION / CLUTCH



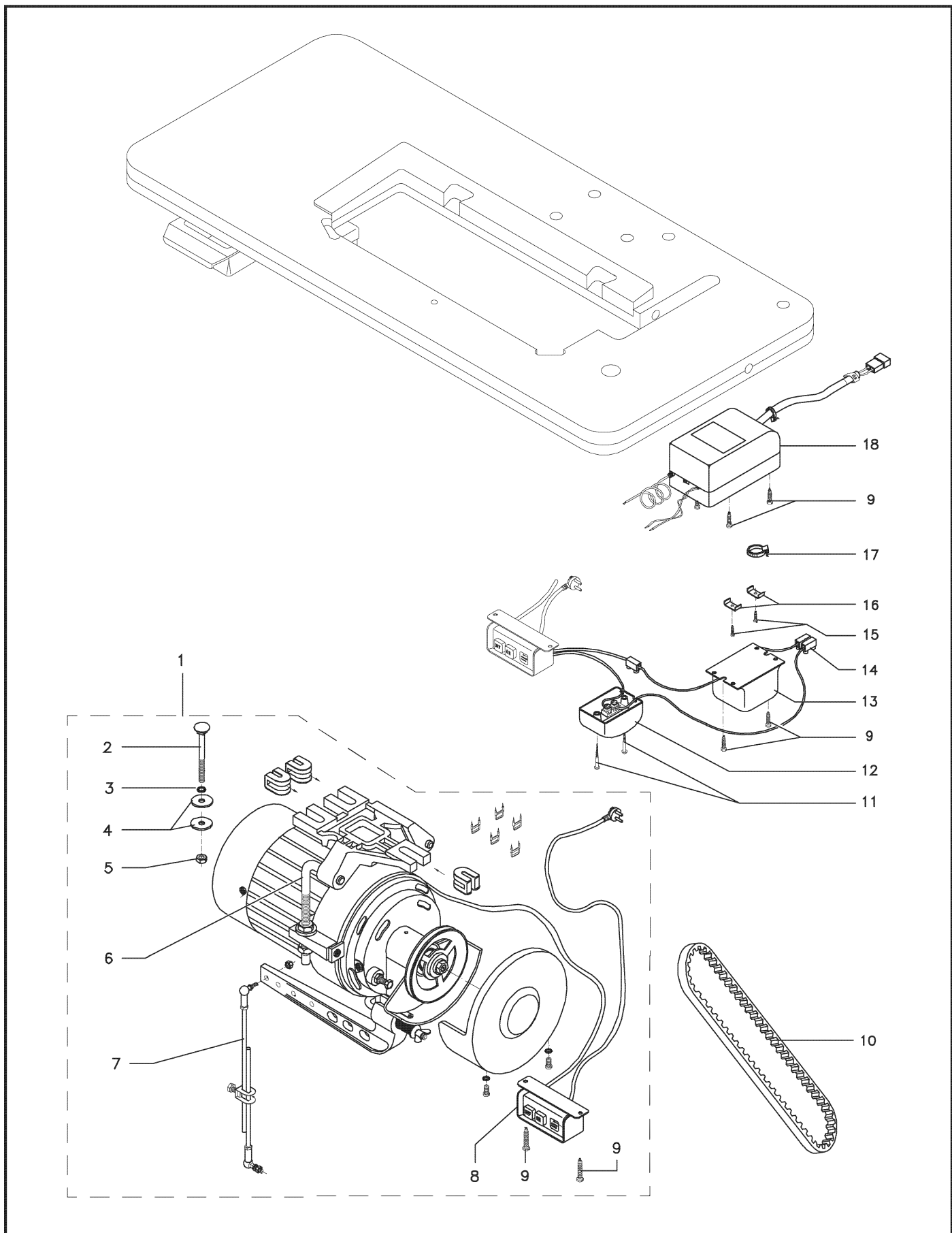
MOTO-FRICÇÃO
MOTO-FRICCIÓN / MOTOR-FRICTION



ITEM	CÓDIGO	DESCRIÇÃO	QUANTIDADE					
			1 I	1 DI	4 DI	201 I	201 DI	204 I
01		MOTOFRIÇÃO COMPLETA	--	--	--	--	--	--
01 A	05120044	MOTOFRIÇÃO COMPLETA TRIF.220 / 380v	01	01	01	01	01	01
01 B*	05120045	MOTOFRIÇÃO COMPL. MONOF. 110 / 220v	01	01	01	01	01	01
02	02090001	PARAFUSO COM PORCA 5/16" x 2. 1/2"	03	03	03	03	03	03
03	02150003	ARRUELA DE PRESSÃO 5/16"	03	03	03	03	03	03
04	17004084	ARRUELA LISA 5/16"	06	06	06	06	06	06
05	02380001	PORCA	03	03	03	03	03	03
06	22080053	HASTE DE REG. DA TENSÃO DA CORREIA	01	01	01	01	01	01
07	22080002	TIRANTE	01	01	01	01	01	01
08	05040035	CHAVE ELÉTRICA	01	01	01	01	01	01
09	02100008	PARAFUSO ATT. 4.80 x 16	06	06	06	06	06	06
10		CORREIA	--	--	--	--	--	--
10 A	08030023	CORREIA P/ MOTOR TRIF. Z = 1350 3L 540	01	01	01	01	01	01
10 B*	08030022	CORREIA P/ MOTOR MONOF. Z = 1400 3L 560	01	01	01	01	01	01
11	02490001	PARAFUSO ATT 3,20 x 25	02	02	02	02	02	02
12	05040002	INTERRUPTOR	01	01	01	01	01	01
13		REATOR	--	--	--	--	--	--
13 A	05090007	REATOR 220 VOLTS	01	01	01	01	01	01
13 B*	05090006	REATOR 110 VOLTS	01	01	01	01	01	01
14	05130001	CONECTOR	03	03	03	03	03	03
15	02100009	PARAFUSO ATT. 4.80 x 25	02	02	02	02	02	02
16	17000765	PRESILHA	02	02	02	02	02	02
17	05020001	ABRAÇADEIRA	01	01	01	01	01	01
18*	17006294	FONTE COM CHAVEADOR ELETRÔNICO	01	01	01	01	01	01
NOTA: (*) – PEÇAS OPCIONAIS.								

MOTO-FRICÇÃO

MOTO-FRICCIÓN / MOTOR-FRICTION



FRICÇÃO
FRICCIÓN / CLUTCH

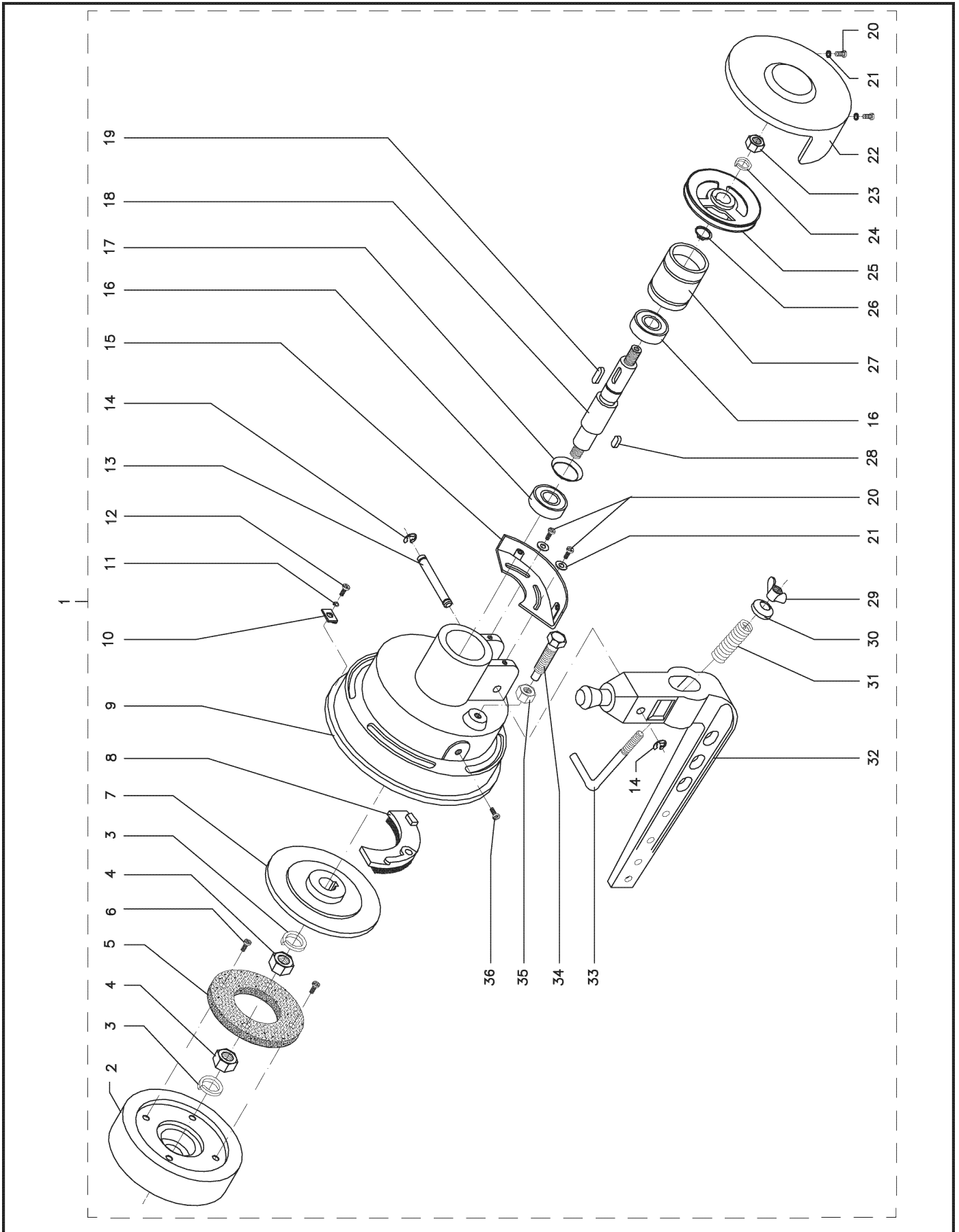


ITEM	CÓDIGO	DESCRIÇÃO	QUANTIDADE					
			1 I	1 DI	4 DI	201 I	201 DI	204 I
01*	22080104	FRICÇÃO COMPLETA	01	01	01	01	01	01
02	22080049	VOLANTE DA FRICÇÃO	01	01	01	01	01	01
03	02150013	ARRUELA DE PRESSÃO Ø 14	02	02	02	02	02	02
04	02160026	PORCA MF14	02	02	02	02	02	02
05	22080051	CORTIÇA DE EMBREAGEM	01	01	01	01	01	01
06	02080006	PARAFUSO M6 x 16	04	04	04	04	04	04
07	22080054	DISCO SUPORTE DO FREIO	01	01	01	01	01	01
08		SAPATA DE FREIO (SUB-CONJUNTO)	--	--	--	--	--	--
08 A	22080055	SAPATA DE FREIO MOTOR TK	01	01	01	01	01	01
08 B	22080112	SAPATA DE FREIO MOTOR SUMER	01	01	01	01	01	01
09	22080058	CARCAÇA DA FRICÇÃO	01	01	01	01	01	01
10	22080059	FIXADOR DA CARCAÇA	03	03	03	03	03	03
11	02150007	ARRUELA DE PRESSÃO Ø 6	03	03	03	03	03	03
12	17004072	PARAFUSO M5 x 16	03	03	03	03	03	03
13	22080060	PINO ARTICULADOR DO BRAÇO	01	01	01	01	01	01
14	02210005	ANEL TRAVA	02	02	02	02	02	02
15	22080061	TAMPA INTERNA	01	01	01	01	01	01
16	04010043	ROLAMENTO	02	02	02	02	02	02
17	22080062	ANEL DE ENCOSTO	01	01	01	01	01	01
18		EIXO DA EMBREAGEM	--	--	--	--	--	--
18 A	22080063	EIXO DA EMBREAGEM MOTOR TK	01	01	01	01	01	01
18 B	22080113	EIXO DA EMBREAGEM MOTOR SUMER	01	01	01	01	01	01
19	02310001	CHAVETA QUADRADA 5 x 5 x 20	01	01	01	01	01	01
20	17004060	PARAFUSO M5 x 10	04	04	04	04	04	04
21	17004719	ARRUELA LISA Ø 5	04	04	04	04	04	04
22	22080065	TAMPA EXTERNA	01	01	01	01	01	01
23		PORCA	--	--	--	--	--	--
23 A	02160025	PORCA MF12 MOTOR TK	01	01	01	01	01	01
23 B	02160007	PORCA M12 MOTOR SUMER	01	01	01	01	01	01
24	02150011	ARRUELA DE PRESSÃO Ø 12	01	01	01	01	01	01
25		POLIA	--	--	--	--	--	--
25 A	22080068	POLIA Ø 80,00 mm	01	01	01	01	01	01
25 B	22080071	POLIA Ø 65,00 mm	01	01	01	01	01	01
25 C	22080077	POLIA Ø 90,00 mm	01	01	01	01	01	01
25 D	22080078	POLIA Ø 100,00 mm	01	01	01	01	01	01
26	02220011	ANEL TRAVA	01	01	01	01	01	01
27	22080069	BUCHA MOVEI	01	01	01	01	01	01
28	02310011	CHAVETA QUADRADA 5 x 5 x 14	01	01	01	01	01	01
29	02200001	PORCA BORBOLETA M6	01	01	01	01	01	01
30	22080072	GUIA DA MOLA	01	01	01	01	01	01
31	22080073	MOLA	01	01	01	01	01	01
32	22080074	BRAÇO DE EMBREAGEM	01	01	01	01	01	01
33	22080075	PARAFUSO DE AJUSTE	01	01	01	01	01	01
34		PARAFUSO DE REGULAGEM	--	--	--	--	--	--
34 A	22080076	PF. DE REGULAGEM MOTOR TK	01	01	01	01	01	01
34 B	22080111	PF. DE REGULAGEM MOTOR SUMER	01	01	01	01	01	01
35	17004098	PORCA M10	01	01	01	01	01	01
36	17004079	PARAFUSO M6 x 20	01	01	01	01	01	01

NOTA: – (*) -PEÇAS OPCIONAIS ENVIAM SOMENTE MEDIANTE SOLICITAÇÃO DO CLIENTE.

FRICÇÃO

FRICCION / CLUTCH

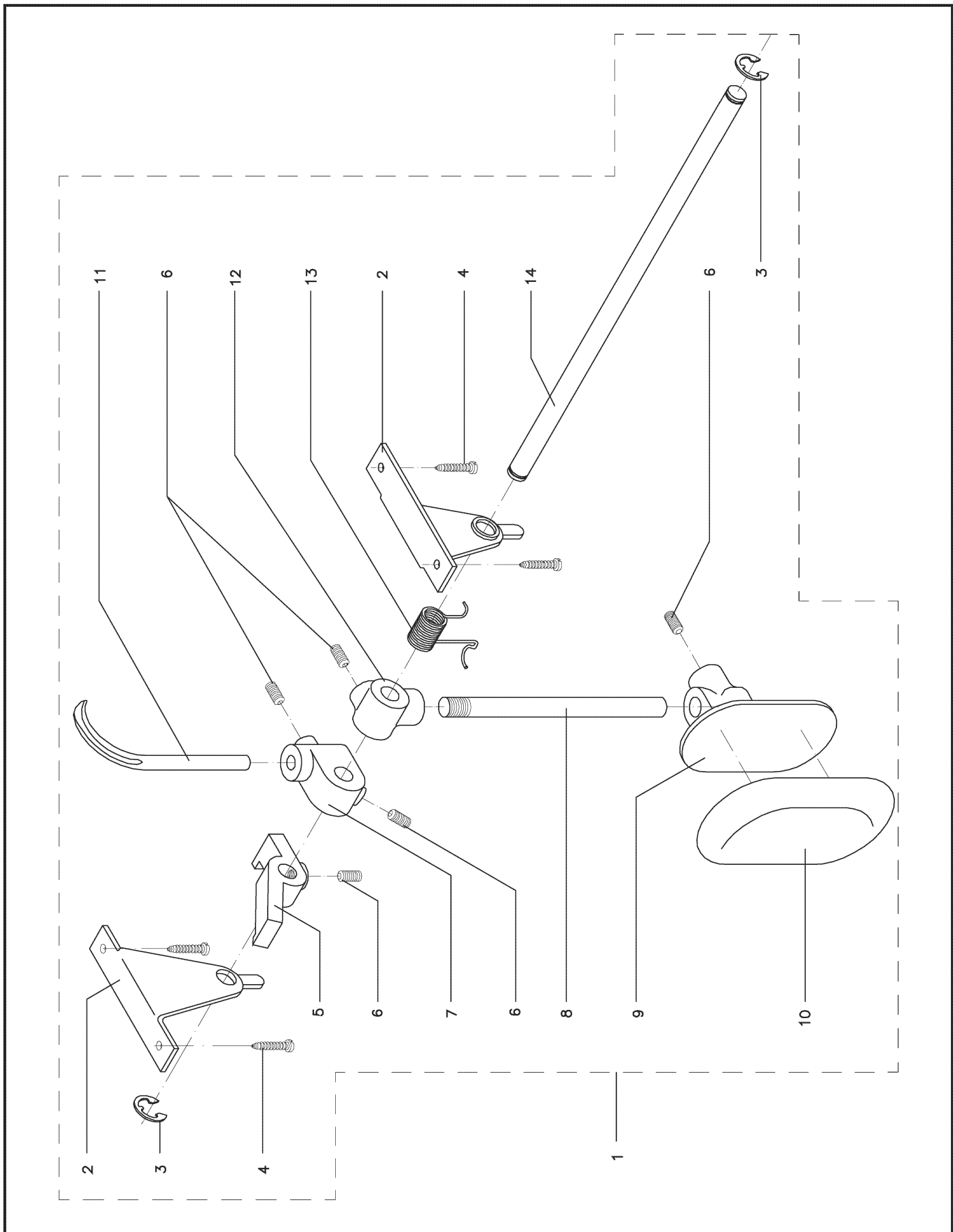


JOELHEIRA
RODILLERA / KNEE LIFTER



ITEM	CÓDIGO	DESCRIÇÃO	QUANTIDADE					
			1 I	1 DI	4 DI	201 I	201 DI	204 I
01	17002574	JOELHEIRA NORMAL (SUB-CONJUNTO)	01	01	01	01	01	01
02	17000739	MANCAL	02	02	02	02	02	02
03	02210005	ANEL TRAVA	02	02	02	02	02	02
04	02100009	PARAFUSO ATT. 4.80 x 25	05	05	05	05	05	05
05	17004896	SUPORTE DE REGULAGEM	01	01	01	01	01	01
06	02030019	PARAFUSO M8 x 12	04	04	04	04	04	04
07	17000741	SUPORTE DE ACIONAMENTO	01	01	01	01	01	01
08	17000746	PINO EIXO	01	01	01	01	01	01
09	17000747	SUPORTE DE ENCOSTO DO JOELHO	01	01	01	01	01	01
10	24070001	ENCOSTO DO JOELHO	01	01	01	01	01	01
11	17004897	ALAVANCA	01	01	01	01	01	01
12	17000745	SUPORTE DA ALAVANCA	01	01	01	01	01	01
13	17002822	MOLA	01	01	01	01	01	01
14	17000740	EIXO	01	01	01	01	01	01

JOELHEIRA
RODILLERA / KNEE LIFTER



ENCHEDOR DE BOBINA

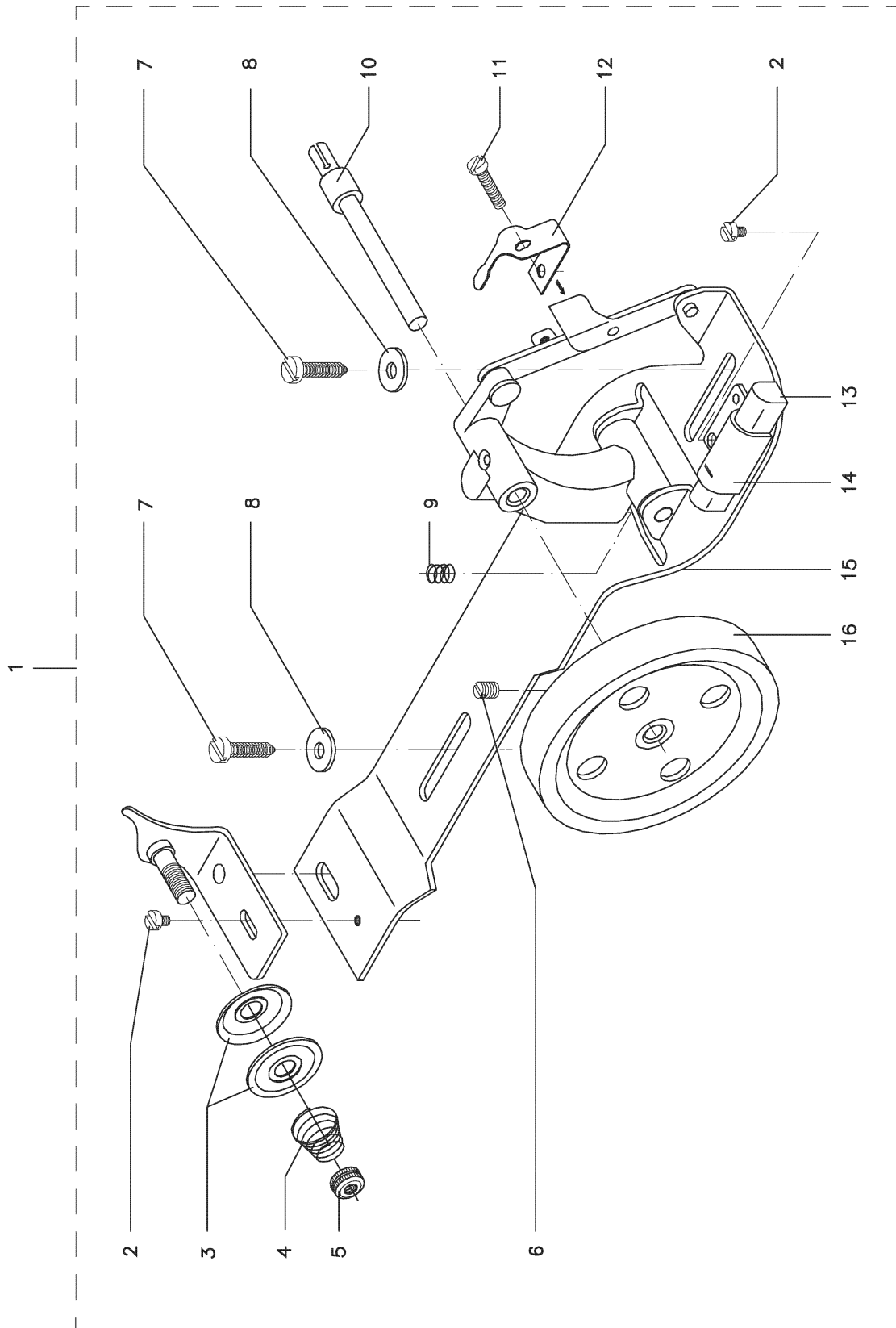
RECARGADOR DE BOBINA / THREAD BOBBIN WINDER



ITEM	CÓDIGO	DESCRIÇÃO	QUANTIDADE					
			1 I	1 DI	4 DI	201 I	201 DI	204 I
01	22030008	ENCHEDOR DE BOBINA COMPLETO	01	01	01	01	01	01
02	22030014	PARAFUSO	02	02	02	02	02	02
03	17000423	DISCO DE TENSÃO	02	02	02	02	02	02
04	17002809	MOLA DE PRESSÃO DO DISCO	01	01	01	01	01	01
05	17000427	PORCA DE REGULAGEM	01	01	01	01	01	01
06	02030003	PARAFUSO M5 x 5	01	01	01	01	01	01
07	02100009	PARAFUSO ATT. 4.80 x 25	02	02	02	02	02	02
08	17004082	ARRUELA LISA 3/16"	02	02	02	02	02	02
09	22030028	MOLA TRASEIRA	01	01	01	01	01	01
10	22030009	EIXO PRINCIPAL DO ENCHEDOR	01	01	01	01	01	01
11	22030016	PARAFUSO DE DESARME DO ENCHEDOR	01	01	01	01	01	01
12	22030005	MOLA DE DESARME DO ENCHEDOR	01	01	01	01	01	01
13	22030029	BORRACHA FREIO DO ENCHEDOR	01	01	01	01	01	01
14	22030030	SUPORTE DA BORRACHA	01	01	01	01	01	01
15	22030032	BASE DO ENCHEDOR	01	01	01	01	01	01
16	22030033	ROLDANA DE ACIONAMENTO	01	01	01	01	01	01

ENCHEDOR DE BOBINA

RECARGADOR DE BOBINA / THREAD BOBBIN WINDER



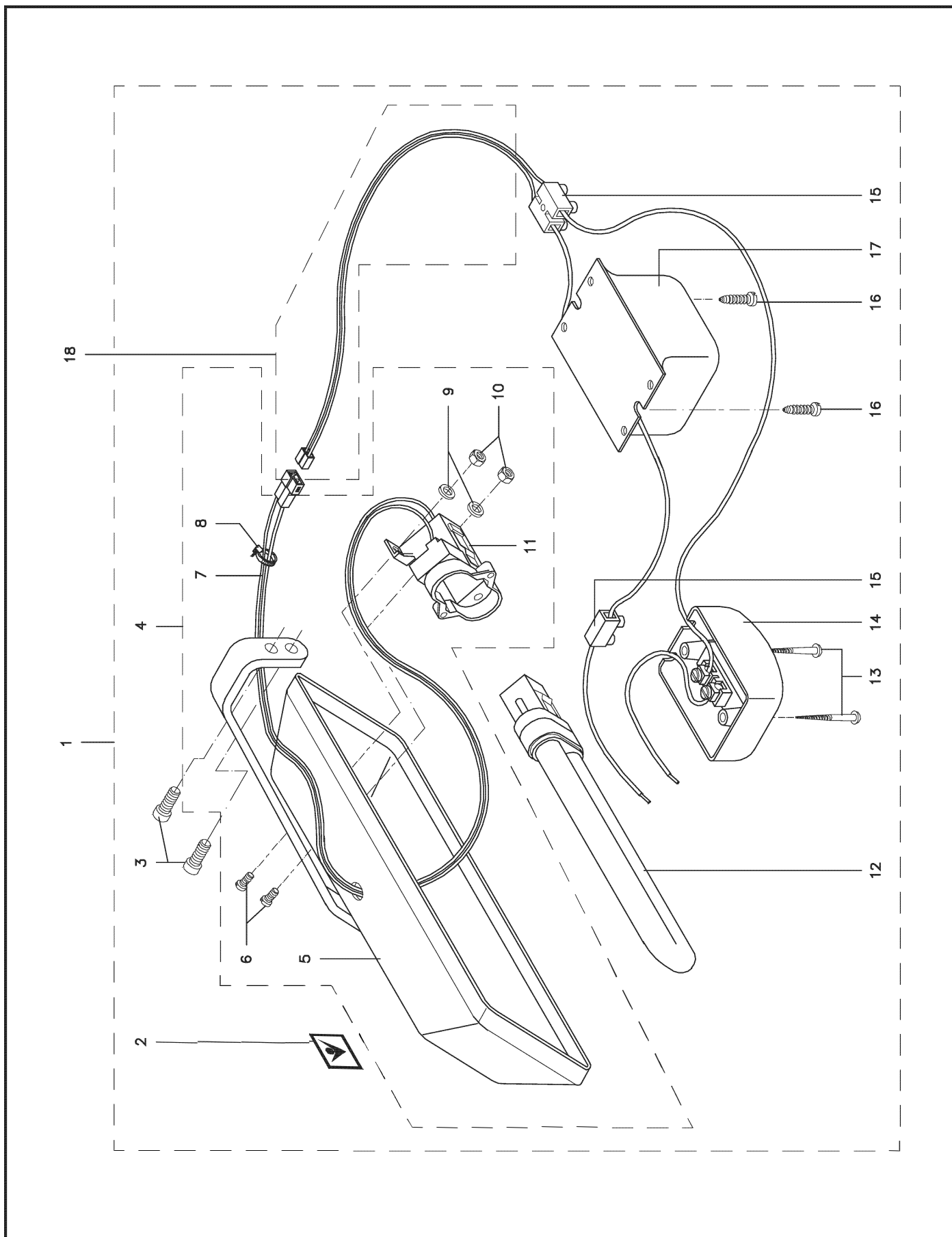
LUMINÁRIA
LAMPARA / SEWING LAMP



ITEM	CÓDIGO	DESCRIÇÃO	QUANTIDADE					
			1 I	1 DI	4 DI	201 I	201 DI	204 I
01		LUMINÁRIA COMPLETA	--	--	--	--	--	--
01 A	17002799	LUMINÁRIA COMPLETA 220 V (SUBCONJ.)	01	01	01	01	01	01
01 B*	17004182	LUMINÁRIA COMPLETA 110 V (SUBCONJ.)	01	01	01	01	01	01
02	22010494	ADES. DE IDENT. MODELO - IVOMAQ PEQ.	01	01	01	01	01	01
03	02010013	PARAFUSO M6 x 12	02	02	02	02	02	02
04	17002685	CALHA COMPLETA	01	01	01	01	01	01
05	17002686	SUORTE FIXO COM CALHA	01	01	01	01	01	01
06	17004069	PARAFUSO DE FIXAÇÃO M3 x 10	02	02	02	02	02	02
07	17002687	CABO MENOR	01	01	01	01	01	01
08	05020001	ABRAÇADEIRA	01	01	01	01	01	01
09	17004093	ARRUELA LISA	04	04	04	04	04	04
10	02160017	PORCA M3	04	04	04	04	04	04
11	05090008	SOQUETE PARA LÂMPADA	01	01	01	01	01	01
12	05190012	LÂMPADA COMPACTA	01	01	01	01	01	01
13	02490001	PARAFUSO ATT. 3,20 x 25	02	02	02	02	02	02
14	05040002	INTERRUPTOR	01	01	01	01	01	01
15	05130001	CONECTOR	03	03	03	03	03	03
16	02100008	PARAFUSO	02	02	02	02	02	02
17		REATOR	--	--	--	--	--	--
17 A	05090007	REATOR (220 V)	01	01	01	01	01	01
17 B*	05090006	REATOR (110 V)	01	01	01	01	01	01
18	17002688	CABO ELÉTRICO MOTOR FRICÇÃO	01	01	01	01	01	01
		NOTA: (*) – PEÇAS OPCIONAIS.						

LUMINÁRIA

LAMPARA / SEWING LAMP



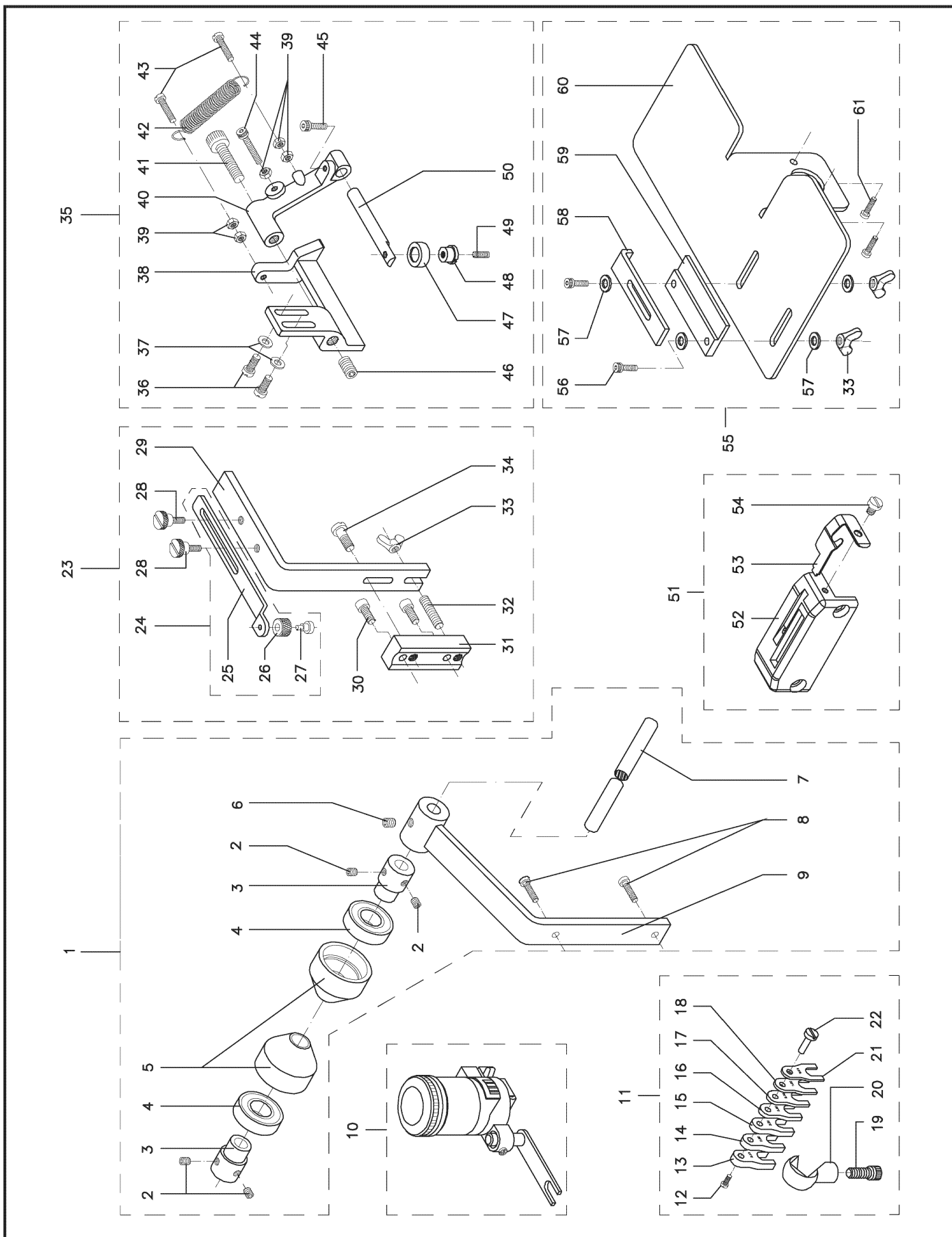
ACESSÓRIOS ESPECIAIS
ACESORIOS ESPECIAIS / SPECIAL ACCESSORIES



ITEM	CÓDIGO	DESCRIÇÃO	QUANTIDADE					
			1 I	1 DI	4 DI	201 I	201 DI	204 I
01*	17002691	LUBRIFICADOR C/ SUP. P/ LINHA TRICÊ (SUB - CONJ.)	--	--	01	--	--	--
02	02030003	PARAFUSO M5 x 5	--	--	04	--	--	--
03	17002572	MANCAL DO ROLAMENTO	--	--	02	--	--	--
04	04010027	ROLAMENTO	--	--	02	--	--	--
05	17002698	ENCOSTO DOS NOVELOS	--	--	02	--	--	--
06	02030008	PARAFUSO M6 x 6	--	--	01	--	--	--
07	17002699	EIXO	--	--	01	--	--	--
08	02010002	PARAFUSO M5 x 16	--	--	02	--	--	--
09	17002695	SUPORTE DESENROLADOR P/ LINHA TRICÊ	--	--	01	--	--	--
10	22030015	RESERVATORIO DE OLEO LUBRIFICANTE E SILICONE	--	--	01	--	--	--
11*	17002003	CALIBRADOR COMPLETO (SUB -CONJUNTO)	01	01	01	01	01	01
12	17002230	PARAFUSO	01	01	01	01	01	01
13	17000729	LÂMINA DO CALIBRADOR – 3,50	01	01	01	01	01	01
14	17000728	LÂMINA DO CALIBRADOR – 3,00	01	01	01	01	01	01
15	17000727	LÂMINA DO CALIBRADOR – 2,50	01	01	01	01	01	01
16	17000726	LÂMINA DO CALIBRADOR – 2,20	01	01	01	01	01	01
17	17000725	LÂMINA DO CALIBRADOR – 2,00	01	01	01	01	01	01
18	17000724	LÂMINA DO CALIBRADOR – 1,80	01	01	01	01	01	01
19	02010017	PARAFUSO M6 x 30	01	01	01	01	01	01
20	17000731	FIXADOR	01	01	01	01	01	01
21	17000723	LÂMINA DO CALIBRADOR – 1,60	01	01	01	01	01	01
22	17000730	EIXO	01	01	01	01	01	01
23*	17002004	GUIA DE ENCOSTO PARA COSTURA RETA (SUB-CONJ.)	01	01	01	--	--	--
24	17000813	SUPORTE REGULADOR DO ENCOSTO (SUB – CONJ.)	01	01	01	--	--	--
25	17000708	SUPORTE GUIA	01	01	01	--	--	--
26	17000707	RODÍZIO GUIA	01	01	01	--	--	--
27	17000706	PINO EIXO	01	01	01	--	--	--
28	17000404	PARAFUSO DE FIXAÇÃO	02	02	02	--	--	--
29	17000705	SUPORTE REGULADOR DA ALTURA	01	01	01	--	--	--
30	02010040	PARAFUSO M5 x 10	02	02	02	--	--	--
31	17000704	SUPORTE GUIA	01	01	01	--	--	--
32	02030016	PARAFUSO M6 x 35	01	01	01	--	--	--
33	02200001	PORCA BORBOLETA M6	03	03	03	--	--	--
34	17000709	PARAFUSO DE FIXAÇÃO	01	01	01	--	--	--
35*	17002005	GUIA BAILARINO (SUB-CONJUNTO)	01	01	01	--	--	--
36	17004061	PARAFUSO DE FIXAÇÃO M5 x 12	02	02	02	--	--	--
37	17004719	ARRUELA LISA Ø 5	02	02	02	--	--	--
38	17001791	SUPORTE	01	01	01	--	--	--
39	17004095	PORCA M4	05	05	05	--	--	--
40	17001792	BRAÇO	01	01	01	--	--	--
41	02010026	PARAFUSO M8 x 45	01	01	01	--	--	--
42	17002817	MOLA	01	01	01	--	--	--
43	17004058	PARAFUSO DE FIXAÇÃO M4 x 20	02	02	02	--	--	--
44	02010005	PARAFUSO M4 x 25	01	01	01	--	--	--
45	02010057	PARAFUSO M4 x 10	01	01	01	--	--	--
46	02030018	PARAFUSO M8 x 8	01	01	01	--	--	--
47	17001206	RODÍZIO GUIA	01	01	01	--	--	--
48	17001207	EIXO DO RODÍZIO	01	01	01	--	--	--
49	02030030	PARAFUSO M5 x 10	01	01	01	--	--	--
50	17001793	EIXO	01	01	01	--	--	--
51*	17005583	CHAPA DA AGULHA P/ APLICAR FITILHO (SUB – CONJ.)	01	01	--	--	--	--
52	17005584	CHAPA DA AGULHA	01	01	--	--	--	--
53	17005503	MOLA DE PRESSÃO DA FITA	01	01	--	--	--	--
54	17004052	PARAFUSO DE FIXAÇÃO M3 x 4	01	01	--	--	--	--
55*	17001840	MESA DE APOIO P/ COST. RETA C/ SUP. (SUB – CONJ.)	01	01	01	--	--	--
56	17004064	PARAFUSO DE FIXAÇÃO M6 x 30	02	02	02	--	--	--

ACESSÓRIOS ESPECIAIS

ACESORIOS ESPECIAIS / SPECIAL ACCESSORIES



ACESSÓRIOS ESPECIAIS

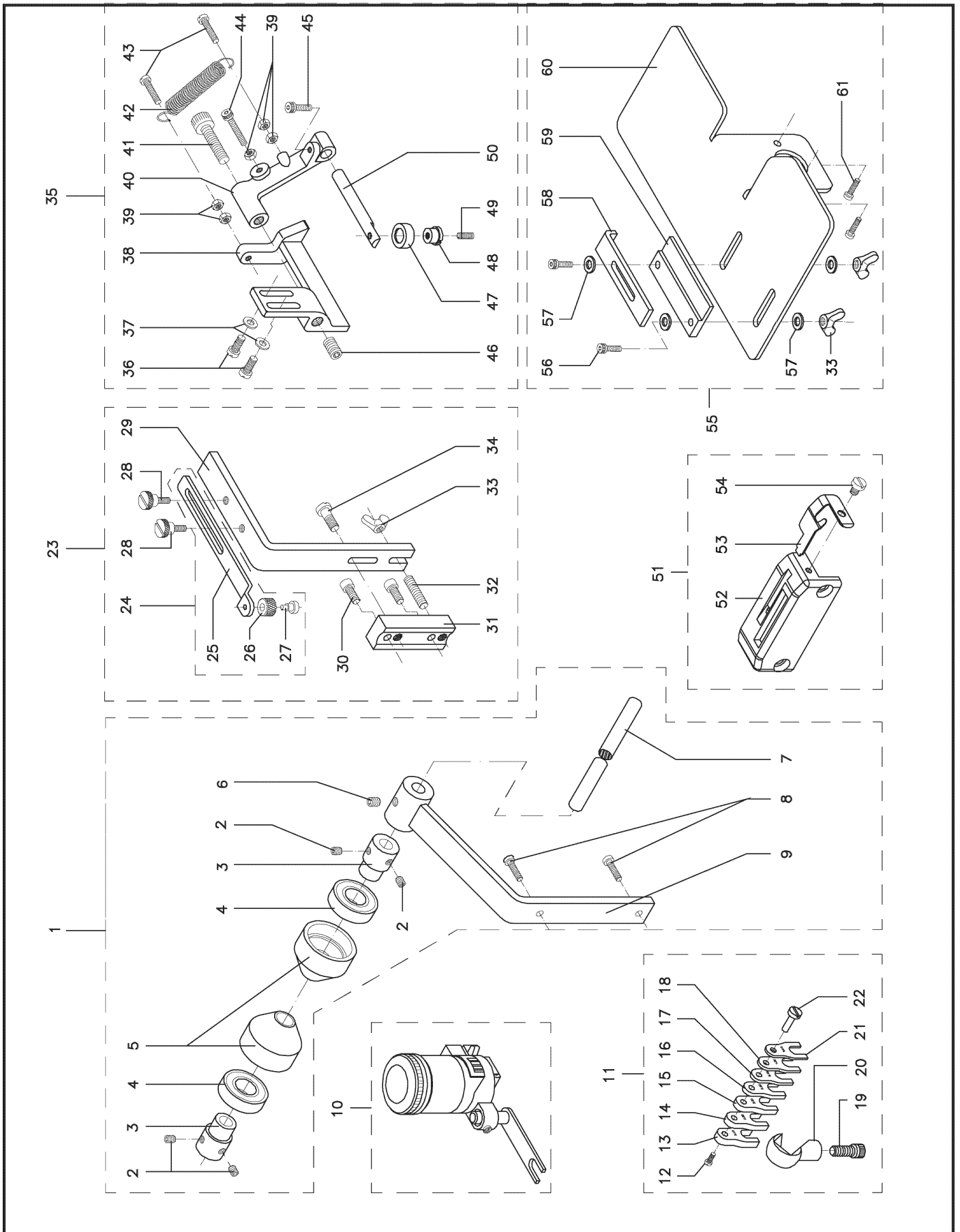
ACESORIOS ESPECIAIS / SPECIAL ACCESSORIES



ITEM	CÓDIGO	DESCRIÇÃO	QUANTIDADE					
			1 I	1 DI	4 DI	201 I	201 DI	204 I
57	17004092	ARRUELA LISA	04	04	04	--	--	--
58	17001686	GUIA LATERAL	01	01	01	--	--	--
59	17001685	ENCOSTO	01	01	01	--	--	--
60	17002026	MESA DE APOIO	01	01	01	--	--	--
61	17004080	PARAFUSO DE FIXAÇÃO M4 x 12	02	02	02	--	--	--
NOTA: (*) - PEÇAS OPCIONAIS, ENVIO SOMENTE MEDIANTE SOLICITAÇÃO DO CLIENTE.								

ACESSÓRIOS ESPECIAIS

ACESORIOS ESPECIAIS / SPECIAL ACCESSORIES



ACESSÓRIOS E PEÇAS DE REPOSIÇÃO

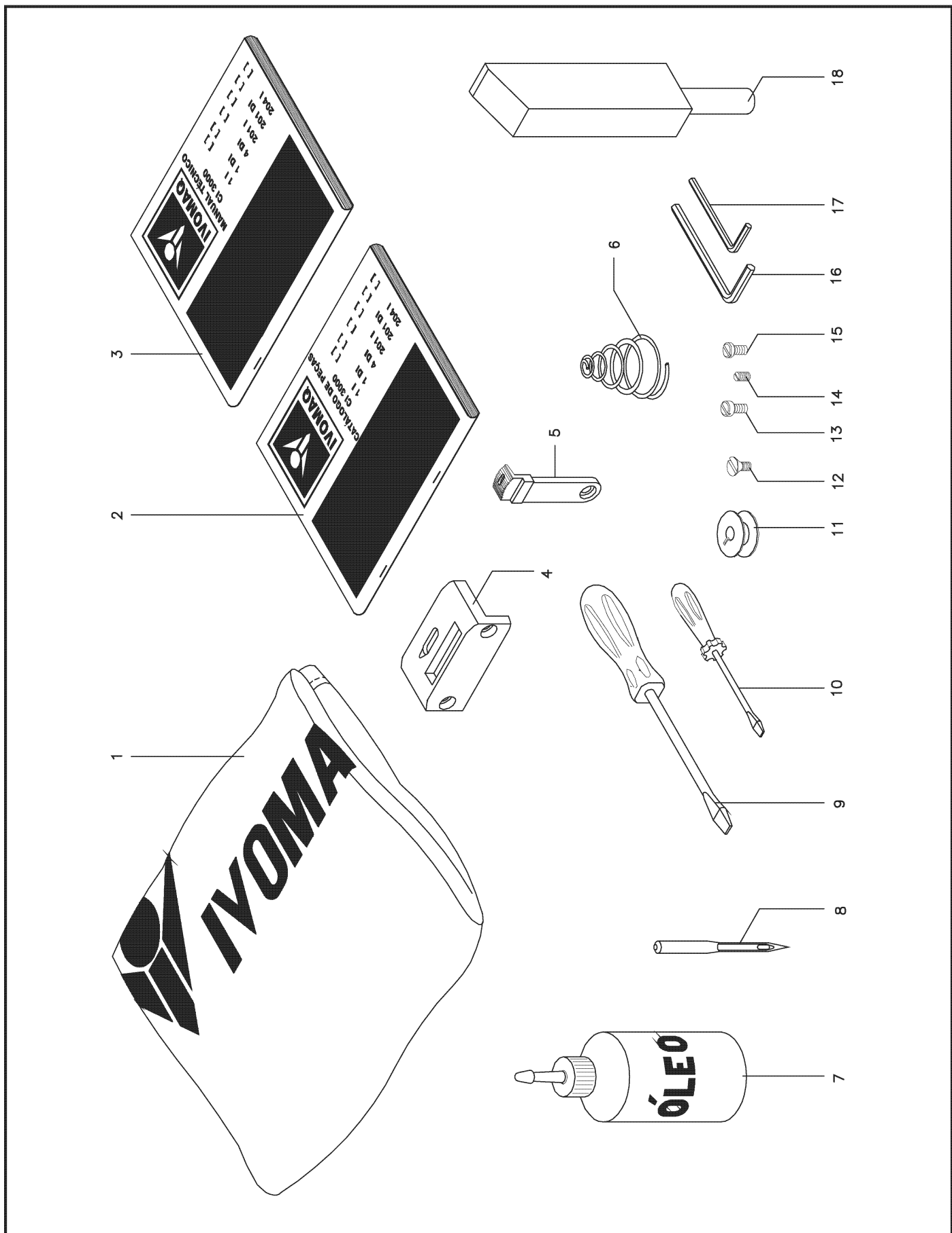
ACESORIOS Y PIEZAS DE REPOSICIÓN / ACCESSORIES AND SPARE PARTS



ITEM	CÓDIGO	DESCRIÇÃO	QUANTIDADE					
			1 I	1 DI	4 DI	201 I	201 DI	204 I
01	22030010	CAPA PROTETORA	01	01	01	01	01	01
02	22040001	CATÁLOGO DE PEÇAS	01	01	01	01	01	01
03	22040039	MANUAL TÉCNICO CI 3000	01	01	01	01	01	01
04		CHAPA DA AGULHA	--	--	--	--	--	--
04 A	17002749	CHAPA DA AGULHA	01	--	--	--	--	--
04 B	17002753	CHAPA DA AGULHA	--	01	--	--	--	--
05	17002791	DENTE TRANSPORTADOR	--	--	01	--	--	--
06		MOLA DE PRESSÃO DO DISCO	--	--	--	--	--	--
06 A	17002809	MOLA DE PRESSÃO DO DISCO (LINHA FINA)	01	01	--	02	02	--
06 B	17002811	MOLA DE PRESSÃO DO DISCO (LINHA GROSSA)	--	--	01	--	--	02
07	10010029	ALMOTOLIA DE ÓLEO	01	01	01	01	01	01
08		AGULHA	--	--	--	--	--	--
08 A	22020055	AGULHA	04	04	--	--	--	--
08 B	22020056	AGULHA	--	--	--	08	08	--
08 C	22020062	AGULHA	--	--	02	--	--	04
09	01270001	CHAVE DE FENDA	01	01	01	01	01	01
10	01270006	CHAVE DE FENDA	01	01	01	01	01	01
11		BOBINA	--	--	--	--	--	--
11 A	17000514	BOBINA	03	03	--	03	03	--
11 B	17000516	BOBINA	--	--	03	--	--	03
12	17000242	PARAFUSO DE FIXAÇÃO	01	01	01	--	--	--
13	17002230	PARAFUSO	01	01	01	--	--	--
14	17000332	PARAFUSO DE FIXAÇÃO	--	--	--	02	02	02
15	17000331	PARAFUSO DE FIXAÇÃO	--	--	--	02	02	02
16	01240002	CHAVE HEXAGONAL 3,00 mm	01	01	01	01	01	01
17	01240001	CHAVE HEXAGONAL 2,50 mm	01	01	01	01	01	01
18	17004787	ENCOSTO DO CABEÇOTE	01	01	01	01	01	01

ACESSÓRIOS E PEÇAS DE REPOSIÇÃO

ACESORIOS Y PIEZAS DE REPOSICIÓN / ACCESSORIES AND SPARE PARTS



ÍNDICE DE PEÇAS

INDICE DE PIEZAS / PARTS INDEX



CÓDIGO	PÁGINA	CÓDIGO	PÁGINA	CÓDIGO	PÁGINA	CÓDIGO	PÁGINA
01240001	58	04100002	8	17000339	4	17000526	22,24,26
01240002	58	04100003	18	17000340	4	17000527	32
01270001	58	05020001	40,44,52	17000341	4	17000529	26
01270006	58	05040002	40,44,52	17000342	4	17000531	22,24
02010002	54	05040012	40	17000349	34	17000533	26,32
02010005	54	05040035	44	17000350	32,34,36	17000534	32,36
02010008	6,28	05090006	40,44,52	17000361	10	17000537	22
02010013	4,12,52	05090007	40,44,52	17000363	10	17000538	32
02010015	20,22,24	05090008	52	17000364	10	17000539	32
02010017	42,54	05120002	40	17000370	4	17000540	32
02010019	4	05120003	40	17000372	10	17000541	26,32
02010026	54	05120014	40	17000390	12	17000543	32
02010031	2	05120015	40	17000391	12	17000544	22
02010040	54	05120044	44	17000404	54	17000566	2
02010057	54	05120045	44	17000407	2	17000573	32
02030003	4,8,18,20,50,54	05130001	40,44,52	17000409	2	17000585	32
02030008	4,12,18,54	05130002	40	17000411	2	17000612	24
02030011	4,10,18,22,24,28	05190012	52	17000418	14,16	17000615	24
02030016	54	08030013	40	17000419	14,16	17000622	26,34
02030018	54	08030022	40,44	17000420	14,16	17000627	34
02030019	48	08030023	40,44	17000421	14,16	17000628	34
02030030	54	08030030	4	17000422	14,16	17000640	28
02030046	4,10,18,20,28,30	09020009	42	17000423	14,16,50	17000643	28
02030057	28	10010029	58	17000424	14,16	17000644	28
02040023	42	17000216	8	17000425	14,16	17000650	28
02040028	42	17000220	12	17000426	16	17000651	28
02050014	40	17000221	12	17000427	14,16,50	17000663	2
02080006	46	17000222	8,12	17000430	14,16	17000684	18
02090001	40,44	17000224	12	17000431	14,16	17000688	18
02100008	40,44,52	17000227	12	17000432	14,16	17000689	18
02100009	38,40,44,48,50	17000228	8	17000436	14,16	17000690	18
02150002	40,42	17000229	8	17000437	16	17000696	30
02150003	44	17000232	8	17000438	10	17000699	30
02150007	46	17000233	8	17000439	10	17000700	30
02150009	4	17000234	8	17000440	10	17000703	12
02150011	46	17000237	8,34	17000441	10	17000704	54
02150013	46	17000239	8	17000445	10	17000705	54
02160012	42	17000240	8	17000446	10	17000706	54
02160017	52	17000242	8,20,22,24,58	17000447	10	17000707	54
02160025	46	17000245	8	17000449	10	17000708	54
02160026	46	17000246	8	17000451	10	17000709	54
02200001	46,54	17000248	8	17000456	28,30	17000723	54
02200002	38	17000249	8	17000459	6	17000724	54
02210001	12,30	17000250	32	17000460	6	17000725	54
02210002	28	17000251	34	17000461	6	17000726	54
02210003	22,24,26	17000252	32	17000462	6	17000727	54
02210004	12	17000253	32	17000463	6,30	17000728	54
02210005	46,48	17000254	34	17000465	6	17000729	54
02220001	6,28,30	17000255	8	17000466	26,32,34,36	17000730	54
02220008	12	17000256	8	17000470	22,24	17000731	54
02220011	42,46	17000259	2,26	17000473	22,24,26	17000739	48
02220012	42	17000260	8	17000474	22,24,26	17000740	48
02220013	18	17000261	34	17000478	22,24,26	17000741	48
02230007	18	17000262	34	17000480	26	17000745	48
02240006	2	17000264	8	17000481	26	17000746	48
02250005	2,38	17000265	8	17000499	34,36	17000747	48
02310001	46	17000268	8	17000500	32,36	17000753	38
02310003	42	17000274	8	17000503	24	17000754	2
02310004	42	17000278	8	17000504	24	17000757	38
02310011	46	17000279	8	17000510	20	17000764	42
02320005	20	17000312	12	17000511	20	17000765	40,44
02320006	4	17000324	4	17000512	18	17000775	42
02380001	40,44	17000325	4	17000513	20	17000779	42
02430001	4	17000326	4,32,34,36	17000514	20,58	17000781	42
02490001	40,44,52	17000328	4	17000515	20	17000789	12
04010001	4	17000329	4	17000516	20,58	17000791	4
04010002	42	17000330	32,34	17000517	20	17000792	32,34
04010019	4	17000331	4,32,34,36,58	17000518	20	17000794	4,32,34,36
04010027	18,54	17000332	4,32,34,36,58	17000522	26	17000801	34
04010033	4	17000334	4,32,34,36	17000523	22,24,26	17000802	32,34,36
04010043	46	17000337	4	17000524	22,24,26	17000806	14,16
04010048	4	17000338	4	17000525	22,24,26	17000807	14

ÍNDICE DE PEÇAS

INDICE DE PIEZAS / PARTS INDEX



CÓDIGO	PÁGINA	CÓDIGO	PÁGINA	CÓDIGO	PÁGINA	CÓDIGO	PÁGINA
17000808	16	17002549	2	17002851	42	17004844	12
17000813	54	17002551	2	17002862	14	17004891	12
17001206	54	17002552	2	17002877	18	17004896	48
17001207	54	17002555	12	17002880	12	17004897	48
17001573	32,34,36	17002556	10	17002888	8	17004989	28
17001576	22,24,26	17002557	10	17002902	8	17004990	28
17001685	56	17002558	22	17002903	8	17005045	32
17001686	56	17002559	22	17002904	8	17005183	8
17001791	54	17002560	22	17002905	8	17005184	8
17001792	54	17002560	24	17002923	32	17005181	8
17001793	54	17002562	20	17002924	32	17005182	8
17001824	34	17002563	20	17002925	34	17005236	2
17001827	36	17002564	20	17002930	34	17005239	2
17001840	54	17002565	20	17002931	34	17005240	2
17001843	4	17002568	28	17002948	2	17005241	2
17001847	34	17002569	18	17002949	2	17005325	4
17001857	4	17002572	18	17002950	34	17005327	4
17001859	4	17002572	54	17002951	34	17005417	38
17001865	14	17002574	48	17002952	32,34	17005452	8
17001871	18	17002583	22	17002953	36	17005473	8
17001872	18	17002583	24	17002958	34	17005503	54
17001873	18	17002588	22	17002960	32,36	17005583	54
17001883	4	17002589	22	17002961	8,32,36	17005584	54
17001884	6	17002590	22	17002963	32,36	17005804	24
17001909	6	17002591	22	17002964	36	17005805	24
17001919	4	17002604	6	17002965	32,36	17005806	24
17001920	4	17002628	4	17002966	32,36	17006000	38
17001924	16	17002629	30	17002967	32,36	17006013	22
17001932	2	17002630	30	17003084	2	17006080	2
17001942	18	17002633	12	17003452	38	17006081	2
17001951	2	17002638	12	17004015	26,34	17006088	4,6,8
17001953	2	17002641	8	17004034	32	17006095	2
17001959	38	17002642	8	17004037	36	17006097	4
17001980	16	17002649	22	17004044	22,24	17006188	2
17002003	54	17002650	22	17004045	42	17006281	22
17002004	54	17002654	26,32,34,36	17004052	54	17006294	44
17002005	54	17002685	52	17004056	2	17006563	2
17002011	28	17002686	52	17004057	2,8,10,22,24,26	17006566	2
17002012	28	17002687	52	17004058	2,6,54	17006835	32
17002015	20	17002688	52	17004059	12,28	17006836	32
17002016	20	17002690	22,24,26	17004060	28,30,46	17006837	32
17002026	56	17002691	54	17004061	12,14,16,54	17006838	32
17002028	26,36	17002695	54	17004064	54	17006839	32
17002034	34	17002698	54	17004066	4	17006840	32
17002060	2	17002699	54	17004067	2	17006841	32
17002061	38	17002749	22,58	17004069	52	17006842	32
17002116	40	17002750	22	17004070	2	17006843	34
17002126	40	17002751	22	17004072	46	17006844	34
17002230	4,14,16,54,58	17002752	22	17004076	40,42	17006845	34
17002234	6	17002753	22,58	17004079	48	17006846	34
17002235	6	17002754	22	17004080	2,10,56	17006847	34
17002257	12	17002776	6	17004082	50	17006848	34
17002265	40	17002789	24	17004084	40,44	17006849	34
17002266	40	17002790	24	17004091	22,24	17006850	34
17002267	40	17002791	22,58	17004092	56	17006851	34
17002268	40	17002792	20	17004093	52	17006852	36
17002394	36	17002796	32,34	17004095	2,54	17006853	36
17002395	36	17002799	52	17004096	2	17006854	36
17002396	26,36	17002804	12	17004097	4,28,30	17006855	36
17002397	36	17002805	8	17004098	46	17006856	36
17002398	36	17002807	14,16	17004101	12,18,22,24,30,42	17006857	36
17002399	32,36	17002808	16	17004109	22,24,26	22010209	2
17002435	42	17002809	14,16,50,58	17004130	34	22010248	2
17002505	2	17002810	14,16	17004182	52	22010396	2
17002506	2	17002811	14,16,58	17004570	18	22010430	2
17002539	22	17002812	14	17004719	46,54	22010489	2
17002540	22	17002813	10	17004749	40	22010494	52
17002542	4	17002814	10	17004750	40	22020055	4,58
17002543	4	17002815	10	17004787	38,58	22020056	4,58
17002545	4	17002817	54	17004789	38	22020062	4,58
17002546	12	17002821	12	17004803	12	22030001	38
17002548	2	17002822	48	17004827	12	22030002	38

ÍNDICE DE PEÇAS
INDICE DE PIEZAS / PARTS INDEX



CÓDIGO	PÁGINA	CÓDIGO	PÁGINA	CÓDIGO	PÁGINA	CÓDIGO	PÁGINA
22030005	50	26010001	20				
22030007	38	26010002	20				
22030008	50	26010006	20				
22030009	50	26010007	20				
22030010	58	26010008	20				
22030014	50	26010013	20				
22030015	54	26010014	20				
22030016	50	26010015	20				
22030028	50	26010020	20				
22030029	50	26010023	20				
22030030	50	26010024	20				
22030032	50	26010025	20				
22030033	50	26010029	20				
22040001	58	26010030	20				
22040039	58	26010031	20				
22050018	38	26010032	20				
22050021	38	26010033	20				
22050032	38	26010035	20				
22070003	38	26010036	20				
22070019	2	26010037	20				
22080001	40						
22080002	40,44						
22080003	42						
22080004	42						
22080005	42						
22080006	42						
22080007	42						
22080008	42						
22080009	42						
22080011	42						
22080012	42						
22080013	42						
22080025	42						
22080041	42						
22080044	40						
22080049	46						
22080051	46						
22080053	44						
22080054	46						
22080055	46						
22080058	46						
22080059	46						
22080060	46						
22080061	46						
22080062	46						
22080063	46						
22080065	46						
22080068	46						
22080069	46						
22080071	46						
22080072	46						
22080073	46						
22080074	46						
22080075	46						
22080076	46						
22080077	46						
22080078	46						
22080111	46						
22080112	46						
22080113	46						
24070001	48						
24070004	38						
24070005	38						



IVOMAQ - Industria e Comércio de Máquinas Ltda.

Avenida Alberto Pulicano, 2881 – Distrito Industrial.
CEP 14406.100 - Franca - SP - Brasil
PABX (0xx16) 3707 1700 - FAX (0xx16) 3707 1717
e-mail vendas@ivomaq.com.br